

# T-GL

## 系列负荷隔离开关

### SERIES LOAD ISOLATION SWITCH

- 具有较高的动热稳定性;
- 额定电压400V、适用于交流50HZ或60HZ;
- 广泛应用于工矿企业、高层建筑、商业及家庭等场所;
- 符合 IEC60947-3标准; GB/T14048.3标准;



### 产品概述

T-GL 系列负荷隔离开关 (以下简称开关) 适用于建筑、电力、石油代工及其它行业的配电系统和自动代系统。

模块化设计结构, 具有灵活多样的组全性, 采用玻璃纤维增强不饱和聚脂树脂制造外壳, 有很高的介电性能, 防护能力和可靠的操作安全性。

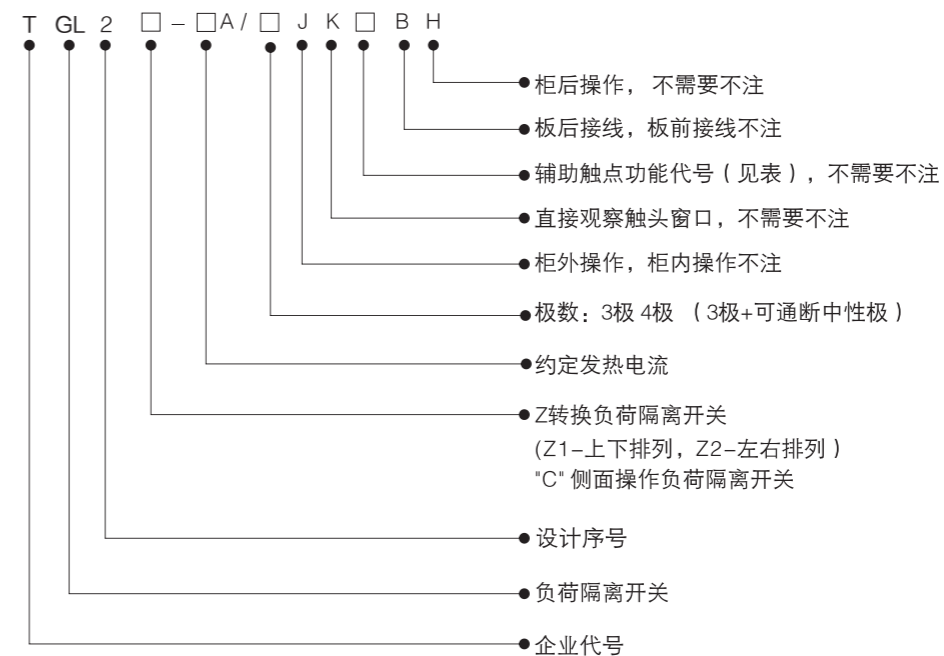
操作机构是弹簧蓄能、瞬时释放的加速机构, 瞬时接通与分断双断点触头结构。与操作手柄的速度无关, 极大提高了各项电气性能与机械性能。

多种结构与操作方式, 有直接观察触头通断状态的窗口, 有柜内、柜外、柜后操作, 有正面、侧面操作, 有板后接线。

开关造型美观、新颖、简洁、体积小功能全是同类产品中理想的选择。



### 型号及含义



一常开一常闭	F11	F1NO+F1NC
二常开二常闭	F22	F2NO+F2NC

造型举例:

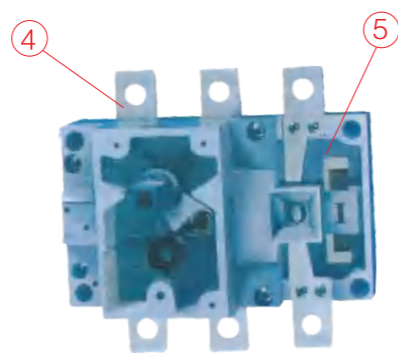
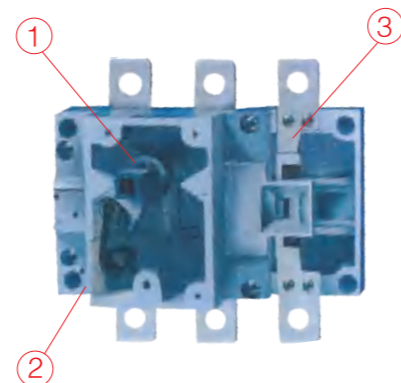
T-GL Z2-160A/4JF11~380V In 125A 转换负荷隔离开关, 左右排列式, 交流额定电压380V, 约定发热电流160A, 额定电流125A, 4极, 柜外操作, 辅助触点, 1常开+1常闭。

产品特点

- 1、弹簧蓄能瞬时释放的加速机构实现了快速接通或分断(13.8米/秒), 与操作手柄速度无关, 极大提高了熄灭电弧能力。
- 2、由玻璃纤维增强不饱和聚脂树脂制造的外壳具有良好的阻燃性能、介电性能、抗碳化性和抗冲击性。
- 3、并联双断点触头具有自清洁作用。
- 4、所有触头材料是铜镀银合金, 具有两个分离触头面。
- 5、隔离距离大。
- 6、在“O”位时, 可同时用三把锁锁住手柄, 可靠避免误操作

产品用途

T-GL 系列负荷隔离开关 主要用于交流50Hz, 额定电压660V, 直流额定电压440V, 额定电流至3200A.用于不频繁接通与分断电路及线路的隔离之用。



符合标准

国际标准:

- IEC 60947-1 《低压开关设备 和控制设备第一部分总则》
- IEC 60947-3 《低压开关设备 和控制设备、开关隔离器、隔离开关及熔断器组合电器》

国家标准:

- GB/T14048.1 《低压开关设备 和控制设备总则》
- GB/T14048.3 《低压开关设备 和控制设备、开关、隔离器、隔离开关及熔断器组合电器》

使用环境

T-GL 系列负荷隔离开关在下列条件下能可靠工作:

- ▲海拔高度不超过2000米;
- ▲环境温度不高于40℃, 不低于-5℃, 相对湿度不大于95%;
- ▲无爆炸危险介质;
- ▲无雨雪侵袭环境;

注: 若预期使用于周围空气温度高于+40℃~或低于-5℃~45℃ 的条件下, 用户应制造厂说明。

T-GL-63~3150A负荷隔离开关

- ▲ T-GL 系列负荷隔离开关从63~3150A 分7个规格是模块化设计基础型, 具有三极、四极(三极+可通断中性极), 主要用于电路的接通与分断或做电气隔离, 1000A以上只做电气隔离。
- ▲正面设有标记窗口指示触头通断状态。
- ▲根据需要可提供后面观察窗口, 直接观察触头通断状态, 窗口样式, 见 T-GL-160A~1600A/H柜后操作负荷隔离开关。
- ▲可配装两组辅助触点。
- ▲可配制电缆缘罩。

T-GL-63A~3150A电气性能参数与机械性能

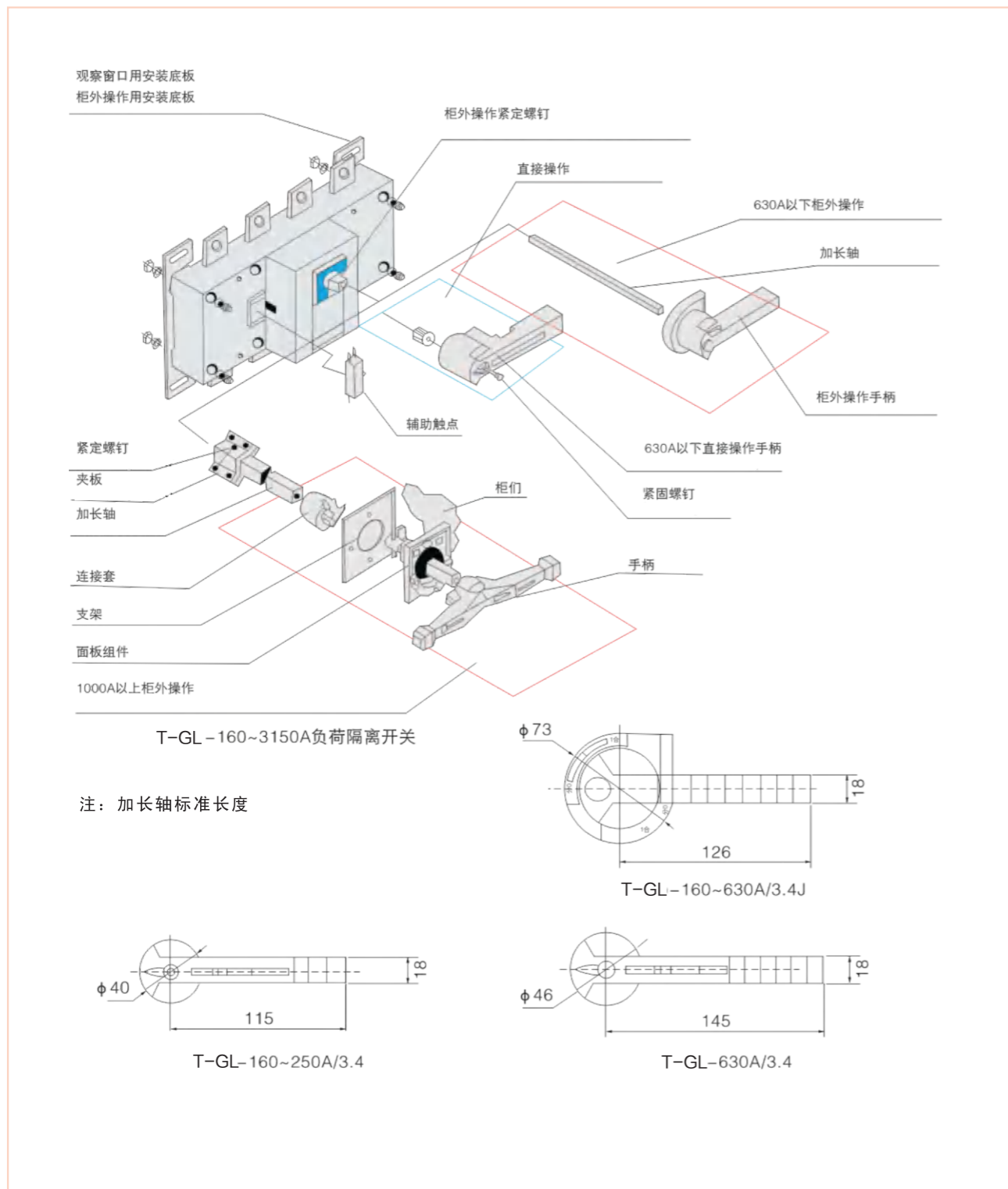
额定发热电流I <sub>th</sub>		63A		100A		160A		
额定电流I <sub>th</sub>		40	63	80	100	125	160	
额定绝缘电压U <sub>i</sub> (V)		750	750	750	750	750	750	
介质强度(V)		5000	5000	5000	5000	5000	5000	
额定冲击耐受电压U <sub>imp</sub> KV (安装类别IV)		6	6	6	6	8	8	
额定工作电流I <sub>e</sub> (A)	380V	AC-21	40	63	80	80	125	160
		AC-22	40	63	80	80	125	160
		AC-23	40	50	80	80	125	160
	660V	AC-21	40	50	80	80	125	160
		AC-22	32	32	50	50	125	160
		AC-23	25	25	40	40	80	80
	220V	DC-21	32	63	80	100	125	160
		DC-22	40	63	80	80	125	160
		DC-23	40	63	63	63	125	125
	440V	DC-21					100	125
		DC-22					100	125
		DC-23					100	125
电动机功率P (380V)	380V	18.5	25	40	40	63	80	
	660V	22	22	33	33	75	75	
额定短时耐受电流I <sub>cw</sub> (KA Rms) 0.1S/1S		10/5	10/5	10/5	10/5	20/10	20/10	
额定分断能力I <sub>cn</sub> (A Rms) AC23 380V		320	504	640	800	1000	1000	
额定接通能力I <sub>cm</sub> (ARms) AC23 380V		400	630	800	1000	1250	1250	
额定短路接通能力I <sub>cm</sub> (KA峰值)		7.5	7.5	10	10	12	12	
机械寿命(循环操作次数)		10000	10000	10000	10000	10000	10000	
电气寿命(循环操作次数)	COS φ =0.95 AC21	1700	1700	1700	1700	1500	1500	
	COS φ =0.65 AC22	100	100	100	100	1000	1000	
	COS φ =0.35 AC23	500	500	500	500	500	500	
额定电压U <sub>e</sub> =660V,								
操作力距(Nm)		1.2	1.2	1.2	1.2	6.5	6.5	
重量(Kg)	3极	0.37	0.37	0.37	0.37	1.3	1.3	
	4极	0.41	0.41	0.41	0.41	1.5	1.5	

T-GL-63A~3150A电气性能参数与机械性能

250A		630A				1600A			3150A		
200	250	315	400	500	630	1000	1250	1600	2000	2500	3150
750	750	1000	1000	1000	1000	1000	1000	1000	1000	1000	1000
5000	5000	8000	8000	8000	8000	10000	10000	10000	10000	10000	10000
8	8	12	12	12	12	12	12	12	12	12	12
200	250	315	400	500	630	1000	1250	1600	2000	2500	3150
200	250	315	400	500	630	1000	1250	1600	2000	2000	3150
200	250	315	340	425	536						
200	250	315	400	400	500	1000	1000	1600	2000	2500	2500
160	160	315	315	315	315	800	800	800	1000	1000	1000
100	125	125	125	125	125						
200	250	315	400	500	630	1000	1250	1600	2000	2500	2500
200	250	315	400	400	500	1000	1250	1250	1600	1600	1600
160	200										
160	200	315	400	400	500	1000	1250	1250	2000	2000	2000
160	200	315	400	400	500	1000	1250	1250	1250	1250	1250
160	200	315	400	400	500	1000	1000	1000			
100	132	160	220	280	315	560	560	560			
90	110	185	185	185	185	475	475	475			
30/12	30/12	45/20	45/20	50/25	50/25	90/50	90/50	90/50			
1600	1600	2500	3200	3200	3200						
2000	2000	3150	4000	4000	4000						
17	17	30	30	40	40						
10000	10000	5500	5500	5500	5500	4000	4000	3000			
1500	1500	750	750	750	750	600	600	450			
1000	1000	500	500	500	500	400	400	300			
500	500	250	250	250	250	200	200	150			
10	10	14.5	14.5	14.5	14.5	37	37	60			
2.2	2.2	4.3	4.3	4.7	4.7	10.5	10.5	16			
2.6	2.6	5.4	5.4	6	6	13	13	20			

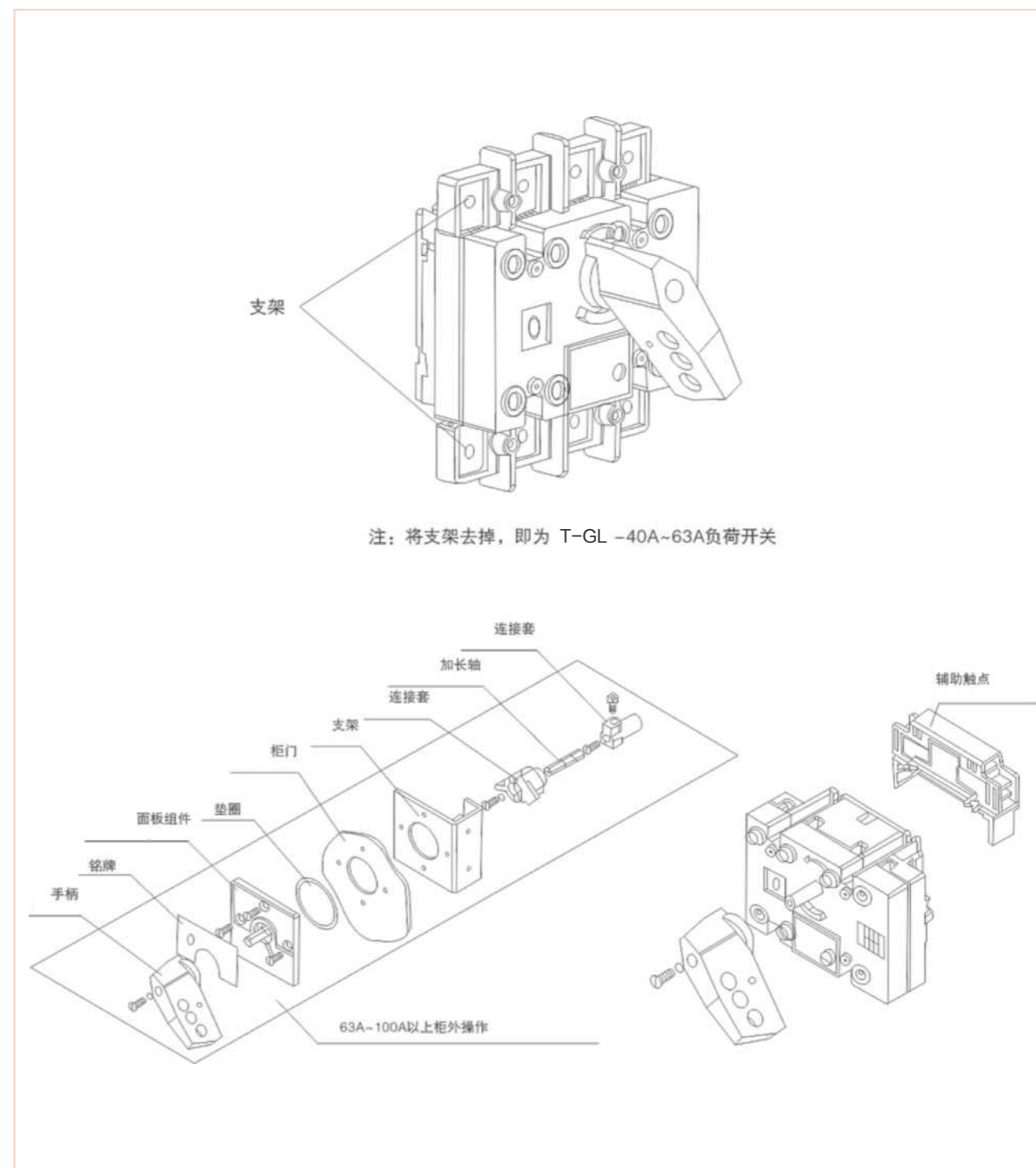
● 操作方式

- ▲直接操作：手柄直接安装在开关中间。
- ▲柜外操作：手柄安装在配电柜柜门外。

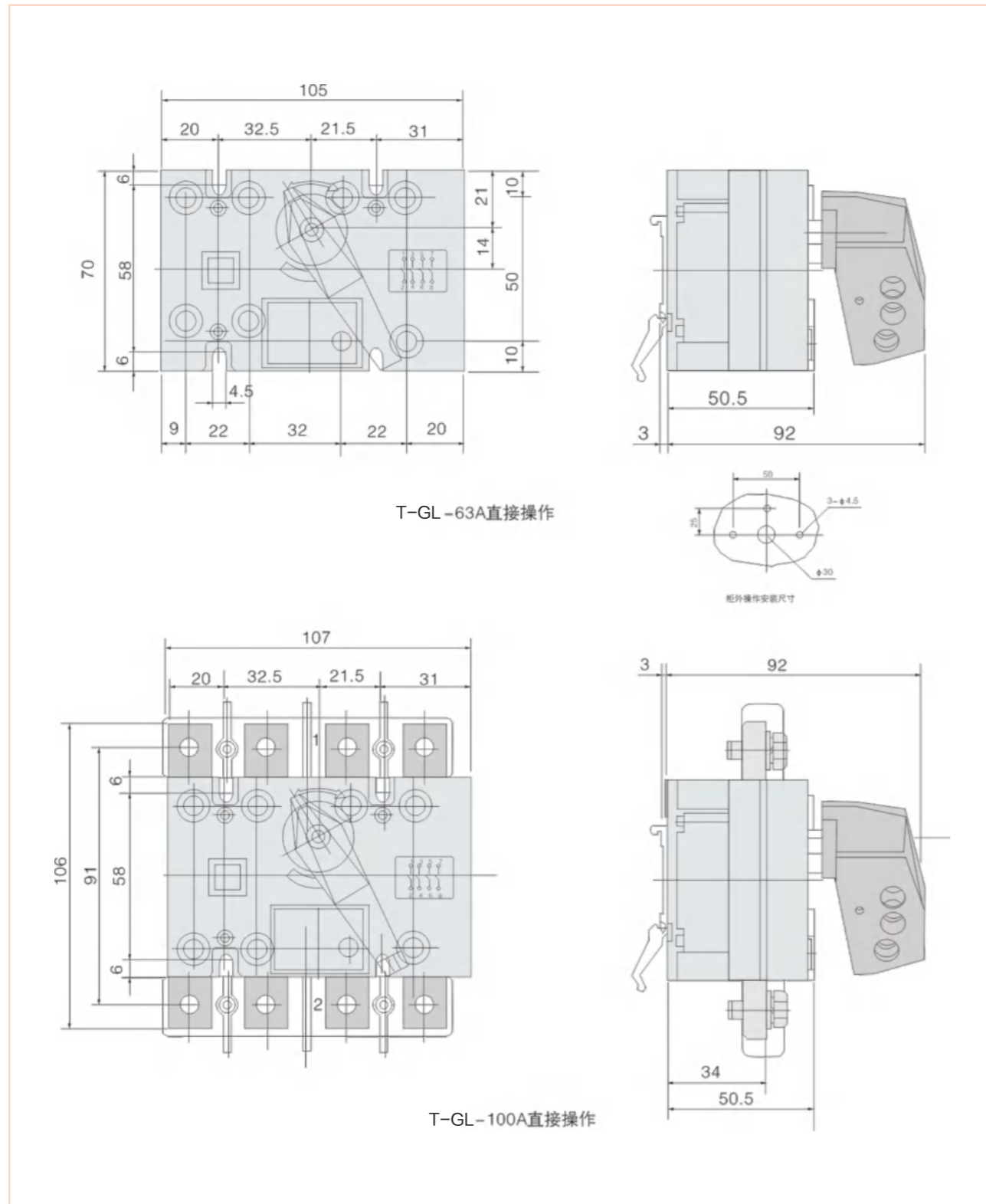


● T-GL-63A~100A负荷隔离开关

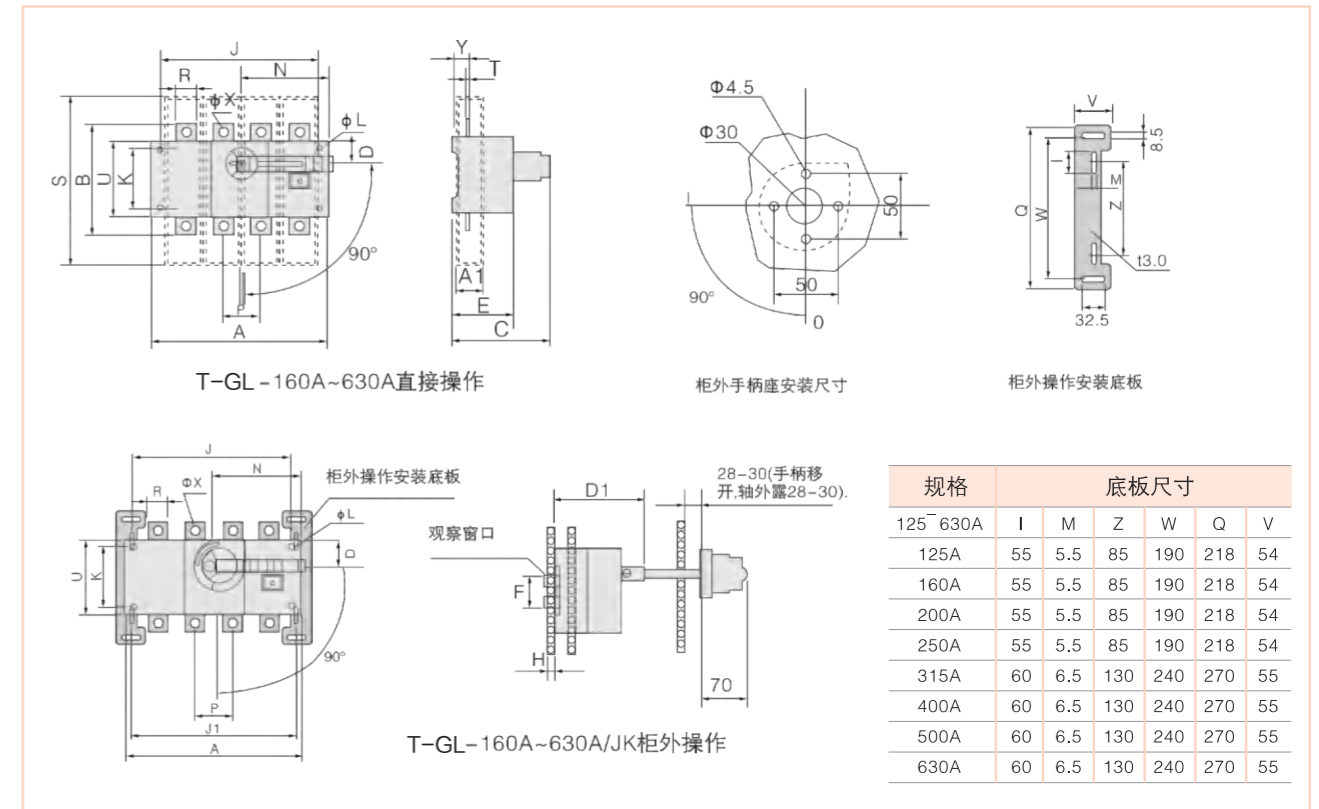
- ▲63A-100A适用于电路的接通与分断或电气隔离。
- ▲63A-100A有三级、四级（三级+可通断中性级）。
- ▲可根据需要装配两组辅助触点
- ▲可根据需要提供侧面柜内、柜外操作。



T-GL-63A~100A负荷隔离开关外形及安装尺寸

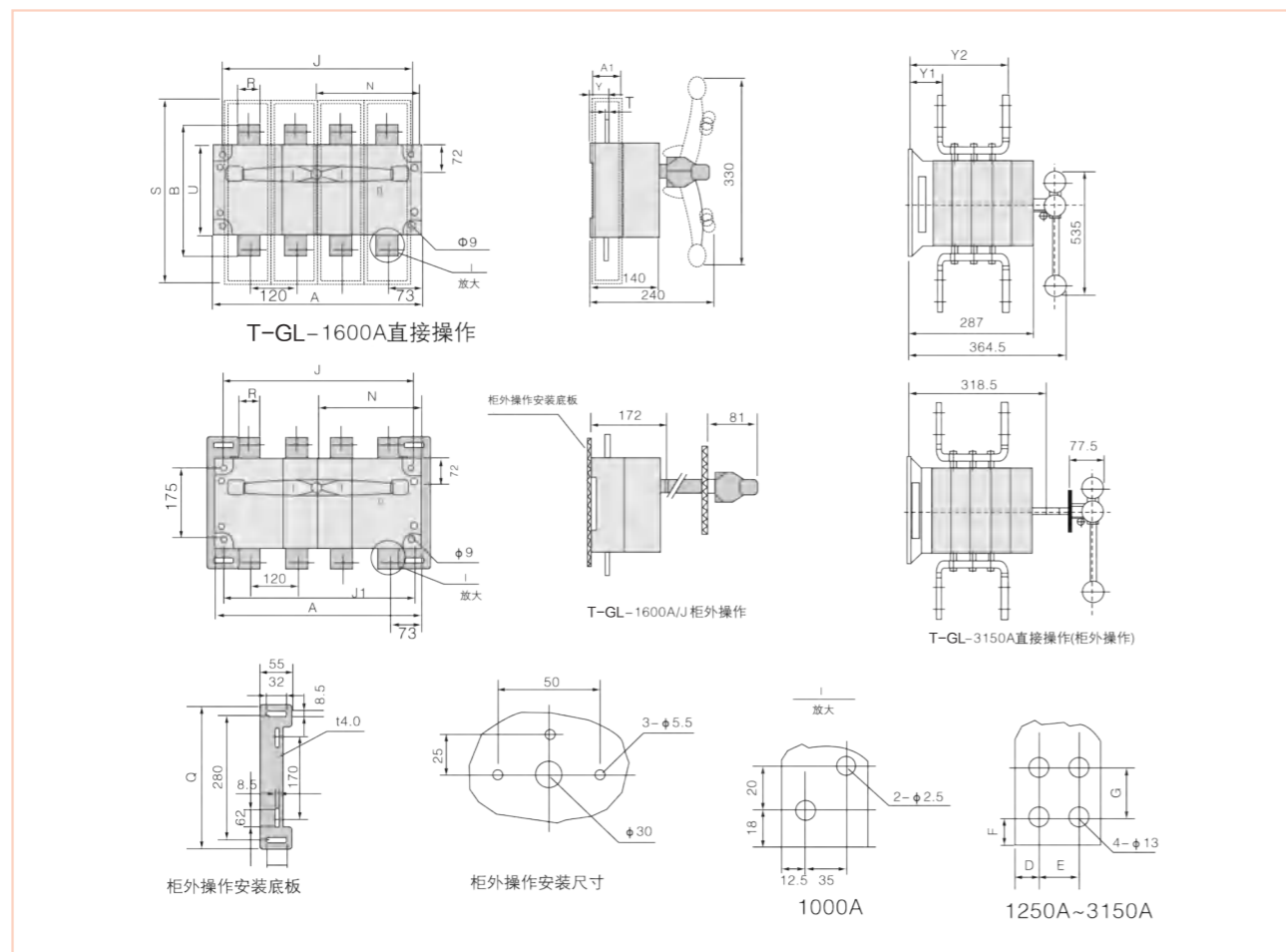


T-GL-160~630A负荷隔离开关外形与安装尺寸



规格	外型尺寸与安装尺寸																				
	In	A	A1	B	C	D	D1	E	$\phi L$	J	J1	K	N	P	R	S	T	U	$\phi X$	Y	F
125A/3	140	50	135	116	27	92	71	5.5	120	120	65	85	36	20	235	3.5	85	9	24	52	10
125A/4	170	50	135	116	27	92	71	5.5	150	150	65	85	36	20	235	3.5	85	9	24	52	10
160A/3	140	50	135	116	27	92	71	5.5	120	120	65	85	36	20	235	3.5	85	9	24	52	10
160A/4	170	50	135	116	27	92	71	5.5	150	150	65	85	36	20	235	3.5	85	9	24	52	10
200A/3	180	60	170	128	35	104	83	5.5	160	160	90	115	50	25	290	3.5	110	11	25	79	13
200A/4	230	60	170	128	35	104	83	5.5	210	210	90	115	50	25	290	3.5	110	11	25	79	13
250A/3	180	60	170	128	35	104	83	5.5	160	160	90	115	50	25	290	3.5	110	11	25	79	13
250A/4	230	60	170	128	35	104	83	5.5	210	210	90	115	50	25	290	3.5	110	11	25	79	13
315A/3	230	85	240	169	50	133	113	7	210	210	140	145	65	30	400	5	160	11	36	100	24
315A/4	290	85	240	169	50	133	113	7	270	270	140	145	65	30	400	5	160	11	36	100	24
400A/3	230	85	240	169	50	133	113	7	210	210	140	145	65	30	400	5	160	11	36	100	24
400A/4	290	85	240	169	50	133	113	7	270	270	140	145	65	30	400	5	160	11	36	100	24
500A/3	230	85	260	169	50	133	113	7	210	210	140	145	65	40	400	6	160	12	36	100	24
500A/4	290	85	260	169	50	133	113	7	270	270	140	145	65	40	400	6	160	12	36	100	24
630A/3	230	85	260	169	50	133	113	7	210	210	140	145	65	40	400	6	160	12	36	100	24
630A/4	290	85	260	169	50	133	113	7	270	270	140	145	65	40	400	6	160	12	36	100	24

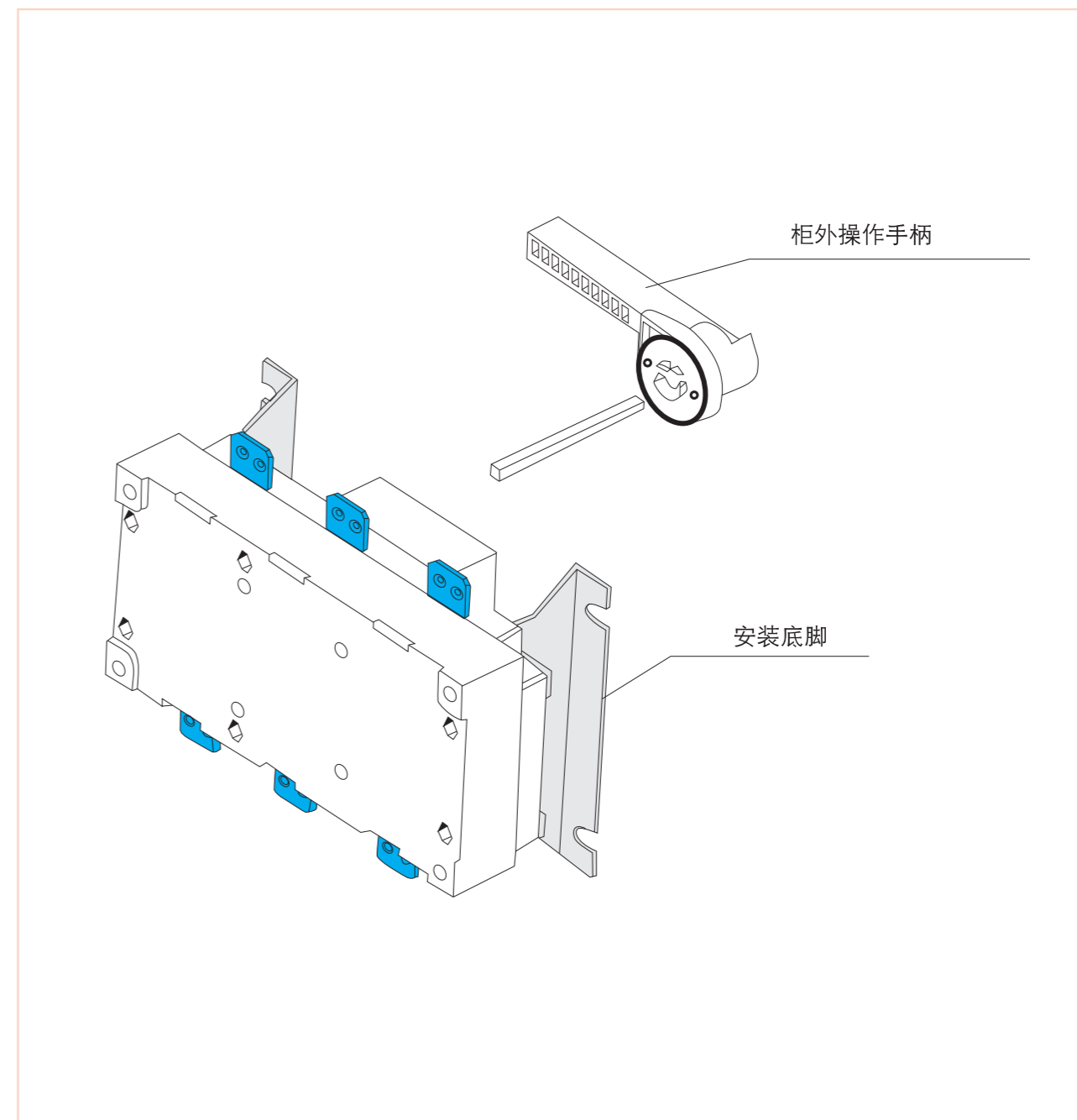
T-GL-1600~3150A负荷隔离开关外形与安装尺寸



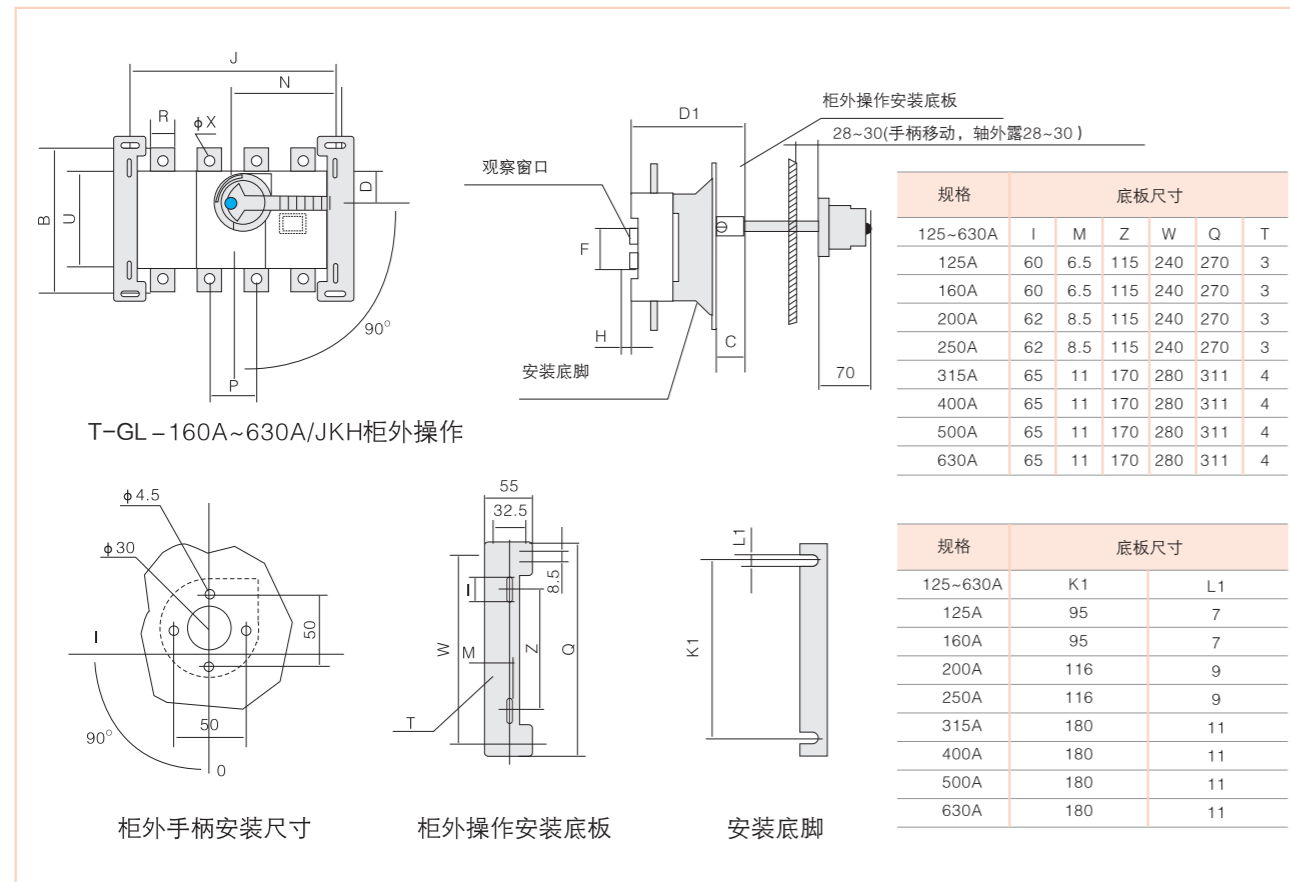
规格	外型尺寸与安装尺寸																	
In	A	A1	B	D	E	F	G	J	J1	N	R	S	T	U	Y	Y1	Y2	Q
1000A/3	378	105	312					353	353	186	60	480	8	200	48			311
1000A/4	492	105	312					467	467	246	60	480	8	200	48			311
1250A/3	378	105	338	20	40	16	35	353	353	186	80	480	8	200	48			311
1250A/4	492	105	338	20	40	16	35	467	467	246	80	480	8	200	48			311
1600A/3	378	105	338	20	40	16	35	353	353	186	80	480	10	200	49			311
1600A/4	492	105	338	20	40	16	35	467	467	246	80	480	10	200	49			311
2000A/3	378		455	20	40	20	40	353	353	186	80	560	10	200		75.5	227.5	311
2000A/4	492		455	20	40	20	40	467	467	246	80	560	10	200		75.5	227.5	311
2500A/3	378		455	20	40	20	40	353	353	186	80	560	10	200		75.5	227.5	311
2500A/4	492		455	20	40	20	40	467	467	246	80	560	10	200		75.5	227.5	311
3150A/3	378		505	25	50	25	50	353	353	186	100	560	14	200		78	230	311
3150A/4	492		505	25	50	25	50	467	467	246	100	560	14	200		78	230	311

T-GL-160A~1600A/H板后操作负荷隔离开关

- ▲160A~1600A适用于电路的接通与分断或电气隔离,额定电流1000A以上只适用于电气隔离。
- ▲160A~1600A有三极、四极(三极+可通断中性极)。
- ▲可根据需要提供有观察口的产品,直接观察触头的通断状态。
- ▲可根据需要配装两组辅助触点。
- ▲电气性能与机械性能和 T-GL-160A~1600A电气性能与机械性能对应相同。

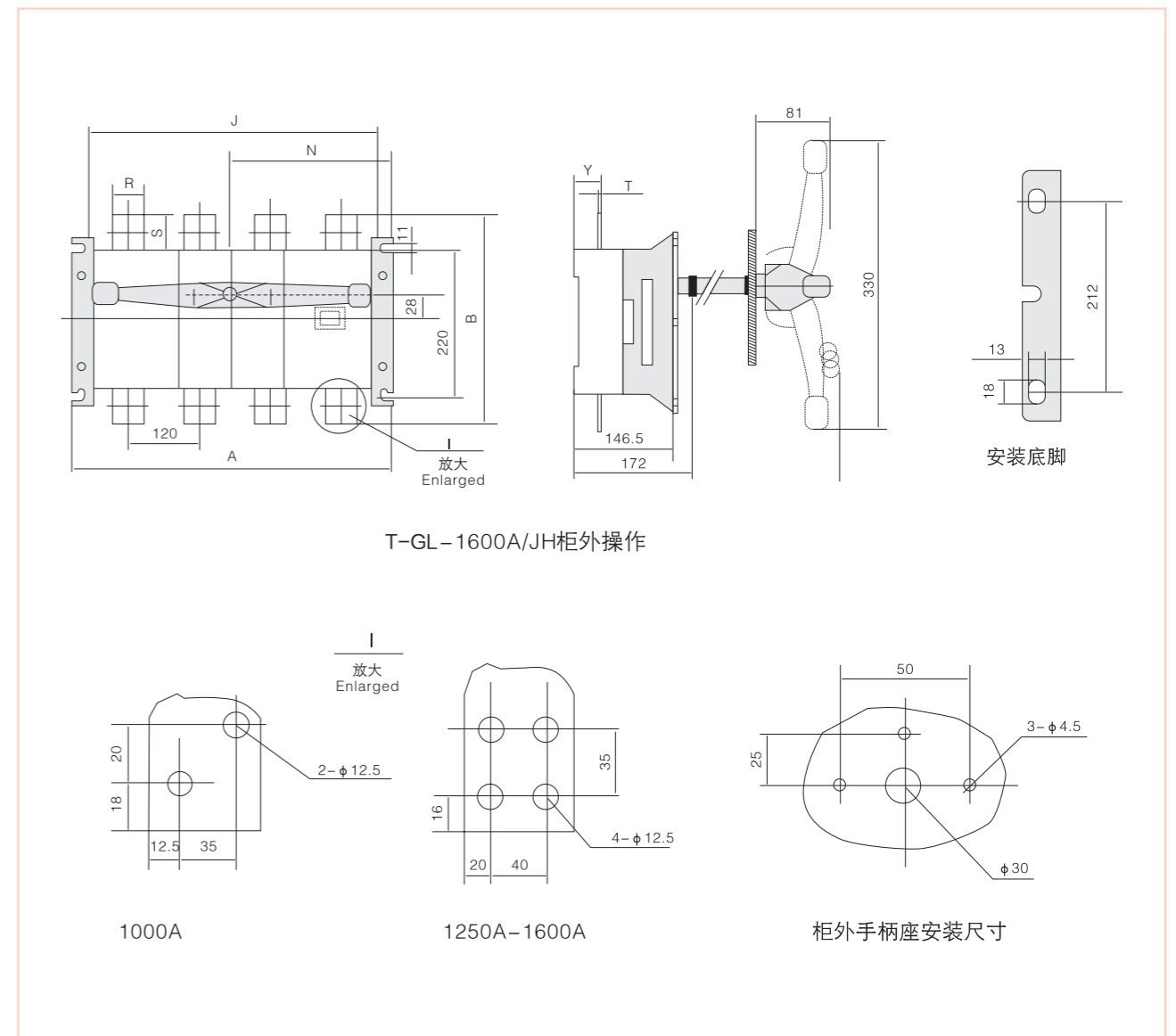


T-GL - 160A~630A/H板后操作负荷隔离开关外形与安装尺寸



规格	外型尺寸与安装尺寸											
In	B	C	D	D1	J	N	P	R	U	φX	F	H
125A/3	135	14	27	92	120	85	36	20	85	9	52	10
125A/4	135	14	27	92	150	85	36	20	85	9	52	10
160A/3	135	14	27	92	120	85	36	20	85	9	52	10
160A/4	135	14	27	92	150	85	36	20	85	9	52	10
200A/3	170	16	35	104	160	115	50	25	110	11	79	13
200A/4	170	16	35	104	210	115	50	25	110	11	79	13
250A/3	170	16	35	104	160	115	50	25	110	11	79	13
250A/4	170	16	35	104	210	115	50	25	110	11	79	13
315A/3	240	15	50	133	210	145	65	30	160	11	100	24
315A/4	240	15	50	133	270	145	65	30	160	11	100	24
400A/3	240	15	50	133	210	145	65	30	160	11	100	24
400A/4	240	15	50	133	270	145	65	30	160	11	100	24
500A/3	260	15	50	133	210	145	65	40	160	12	100	24
500A/4	260	15	50	133	270	145	65	40	160	12	100	24
630A/3	260	15	50	133	210	145	65	40	160	12	100	24
630A/4	260	15	50	133	270	145	65	40	160	12	100	24

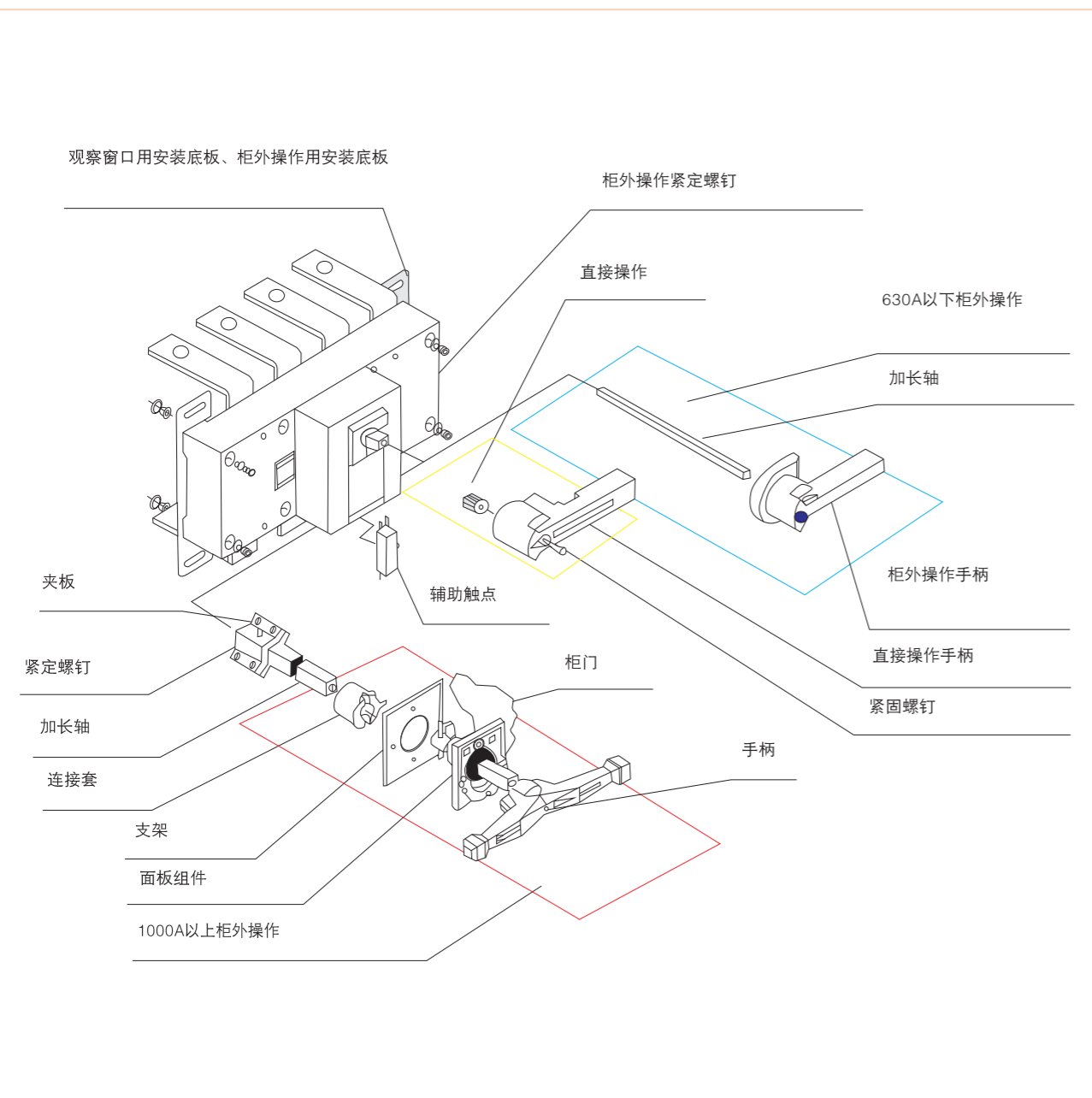
产品结构  
T-GL - 1600A/H板后操作隔离开关外形与安装尺寸



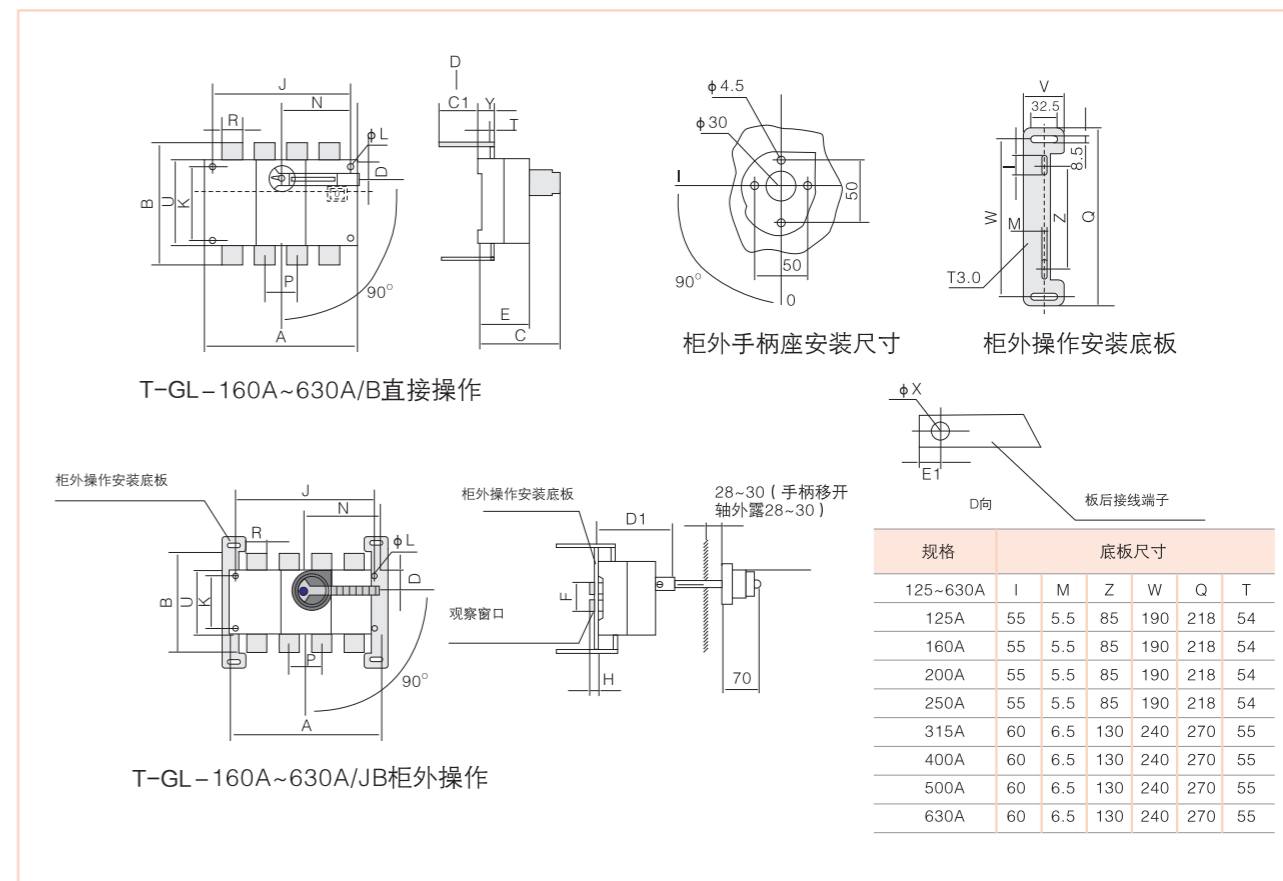
规格	外型尺寸与安装尺寸							
In	A	B	J	N	R	S	T	Y
1000A/3	378	312	353	186	60	56	8	48
1000A/4	492	312	467	246	60	56	8	48
1250A/3	378	338	353	186	80	69	8	48
1250A/4	492	338	467	246	80	69	8	48
1600A/3	378	338	353	186	80	69	10	49
1600A/4	492	338	467	246	80	69	10	49

T-GL-160~1600A/B板后接线负荷隔离开关

- ▲160A~1600A适用于电路的接通与分断或电气隔离，额定电流1000A以上只适用于做电气隔离。
- ▲160A~1600A有三极、四极（三极+可通断中性极）。
- ▲可根据需要提供有观察窗口的产品，直接观察触头的通断状态。
- ▲可根据需要配装两组辅助触点。
- ▲电气性能与机械性能和T-GL-160A~1600A电气性能与机械性能对应相同。



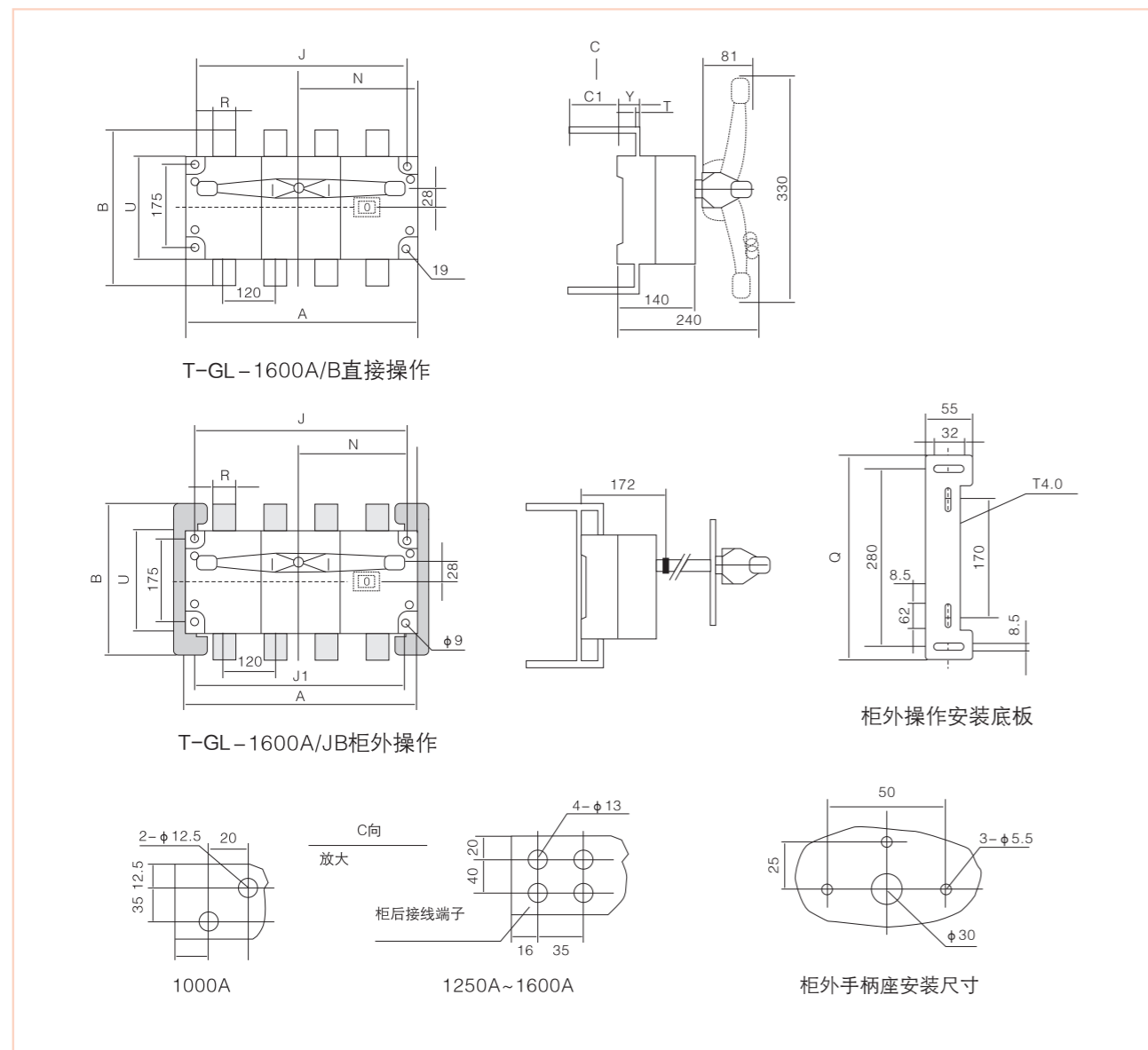
T-GL-160A~630A/B板后接线负荷隔离开关外形与安装尺寸



规格	外型尺寸与安装尺寸																			
	In	A	B	C	C1	D	D1	E	E1	φL	J	K	N	P	R	U	T	φX	Y	F
125A/3	140	189	116	6	27	92	71	10	5.5	120	65	85	36	20	85	3.5	9	24	52	10
125A/4	170	189	116	6	27	92	71	10	5.5	150	65	85	36	20	85	3.5	9	24	52	10
160A/3	140	189	116	6	27	92	71	10	5.5	120	65	85	36	20	85	3.5	9	24	52	10
160A/4	170	189	116	6	27	92	71	10	5.5	150	65	85	36	20	85	3.5	9	24	52	10
200A/3	180	222	128	10	35	104	83	15	5.5	160	90	115	50	25	110	3.5	11	25	79	13
200A/4	230	222	128	10	35	104	83	15	5.5	210	90	115	50	25	110	3.5	11	25	79	13
250A/3	180	222	128	10	35	104	83	15	5.5	160	90	115	50	25	110	3.5	11	25	79	13
250A/4	230	222	128	10	35	104	83	15	5.5	210	90	115	50	25	110	3.5	11	25	79	13
315A/3	230	284	169	4	50	133	113	17	7	210	140	145	65	30	160	5	11	36	100	24
315A/4	290	284	169	4	50	133	113	17	7	270	140	145	65	30	160	5	11	36	100	24
400A/3	230	284	169	4	50	133	113	17	7	210	140	145	65	30	160	5	11	36	100	24
400A/4	290	284	169	4	50	133	113	17	7	270	140	145	65	30	160	5	11	36	100	24
500A/3	230	294	169	14	50	133	113	20	7	210	140	145	65	40	160	6	13	36	100	24
500A/4	290	294	169	14	50	133	113	20	7	270	140	145	65	40	160	6	13	36	100	24
630A/3	230	294	169	14	50	133	113	20	7	210	140	145	65	40	160	6	13	36	100	24
630A/4	290	294	169	14	50	133	113	20	7	270	140	145	65	40	160	6	13	36	100	24



T-GL-1600A/B板后接线负荷隔离开关外形与安装尺寸



规格	外型尺寸与安装尺寸										
In	A	B	C1	J	J1	N	R	U	T	Q	Y
1000A/3	378	344	22	353	353	186	60	200	8	311	48
1000A/4	492	444	22	467	467	246	60	200	8	311	48
1250A/3	378	344	32	353	353	186	80	200	8	311	48
1250A/4	492	444	32	467	467	246	80	200	8	311	48
1600A/3	378	348	32	353	353	186	80	200	10	311	49
1600A/4	492	448	32	467	467	246	80	200	10	311	49

T-GL-160A~1600A侧面操作负荷隔离开关

- ▲ T-GL-160A~1600A适用于电路的接通与分断或电气隔离，有三极、四极（三极+可通断中性极），1000A以上只适用于做电气隔离。
- ▲ 可根据需要提供有关观察窗口的产品，直接观察触头的通断状态。
- ▲ 操作方式：  
直接操作：手柄安装在开关右侧。  
柜外操作：手柄安装在配电柜柜门外。
- ▲ 根据需要可配装两组辅助触点。
- ▲ 加长轴用于柜外操作。
- ▲ 电气性能与机械性能和T-GL-160A~1600A电气性能与机械性能对应相同。
- ▲ 可配装电缆绝缘罩。

