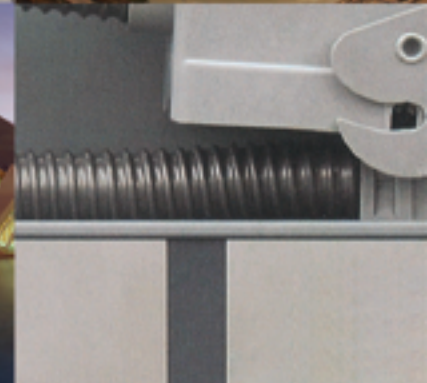




TEMPER

24kV Indoor High Voltage Vacuum Circuit Breaker 24kV户内高压真空断路器



中国印刷 本产品是特殊材料生产厂家所产。

TEMPER



天铂电气(常州)有限公司
地址:江苏省常州市武进高新区凤栖路24号
Temper Electric (Changzhou) Co.,Ltd
No.24 Fengqi Road, Wujin High-tech District,
Changzhou City, Jiangsu Province
Phone:0519-89620090/0092/0093
Fax:0519-81161300/1301
http:www.tbdicz.com
E-mail:sales@tbdicz.com

Distributor:



T-CAB | T-CABi

	Page 页 码
Company Profile 公司简介	02 - 03
Product Outline Drawing 产品外形图	04
Product Overview 产品概述	05 - 06
Enclosed Type Vacuum Column Product Features 固封式真空极柱产品特点	07
Vacuum Arcing Chamber Product Features 真空灭弧室产品特点	08
Product Characteristics 产品特点	09
Overall Dimension 外形尺寸	10-13
Technical Parameters 技术参数	14-15
Electrical schematic diagram 电气原理图	16-17
Contract Order Specification 合同订货规范	18

Temper welcome you 天铂欢迎您

Introduction

We have our own R&D, production, and sales teams to provide our customers with solutions in the analysis, measurement, protection, and control of electrical components.

One-on-One Service

We are engaged in the production and sales of electrical components. We have more than 30 years of history in this area. Our products have been sold to the international market. Our business slogan: Confidence, Quality, Innovation, and Flexibility.

Our products fall into two categories:

Products to improve energy efficiency, and
Products related to energy, industry and infrastructure
Our market is international. We are flexible and efficient. That's why we can provide our customers with specific solutions according to their customized demands.

The development of our company

Because of our flexibility, we can sense the current and future demands of the market and offer the best solutions to our customers.
Temper considers the direction, rather than the goals, of development the most important for a company. As we are clear about its direction, we can focus on the future and improve continuously.

Corporate philosophy

We have five basic concepts:
Confidence. We must be confident enough.
Achievement. We are result-oriented.
Quality. We offer quality service to our customers.
Improvement. We have the spirit of continuous improvement.
Flexibility. We are flexible, and open to changes.
Our requirements on product quality
Our most important quality rule is to satisfy our customers mostly.
Our products must comply with all legal, standard, and technical requirements. Each link in the supply chain from design to production to sales must be involved in the quality control system.

企业简介

我们有自己的研发、生产及销售团队，为客户提供电气材料方面的分析、测量、保护、控制解决方案。我们的服务是专一、一对一的服务。

我们是从事电气材料的生产与销售厂家。在这个领域里，我们已经有30多年的历史，我们的产品也已经销售到国际市场中。我们企业的标签是：充满自信、优质服务、创新进取、灵活开发。

我们的产品主要分为二类：

提高能源利用率的产品

与能源、工业、基础设施相关的产品

我们的市场运作是国际化的，因为我们的灵活与高效，所以我们可以根据客户个性化的要求，提供给他们一个具体的解决方案。

企业发展方向

我们灵活多变的能力使得我们可以发现当前以及未来市场的需求，给我们的客户一个最佳的解决方案。

天铂公司认为最重要的是明确企业发展方向，而不是确定企业的发展目标。

因为明确了企业发展方向可以使得我们能不断地持续改进，使得我们能着眼于未来，不断进步。

企业理念

我们有5个基本理念

充满自信 每个人必须要有足够的自信心

完成目标 以事情的结果为导向

优质服务 向客户提供优质的服务

创新进取 我们要有不断进取的精神

灵活开放 我们一直以灵活、开放的心态接受变化

质量要求

我们的第一质量标准是争取的客户最大的满意。

我们的产品必须符合所有的标准、法律、技术要求，我们的质量控制系统包括了从设计、生产以及到销售的所有环节的控制。

Company profile 公司简介

Our Team 我们的团队

We have a professional, dedicated, motivated team, which allows us to innovate all the time, to provide customers with quality service, and to fulfill the corporate philosophy.

我们有一个专业、敬业、上进的团队，这使得我们可以不断创新、为客户提供优质的服务、实现我们公司的理念。

We give our team members advanced training to help them work positively. In this way, we can face the changing market with the peace of mind and provide first-class service to our customers.

我们团队的人员工作积极，接受过高级培训，这样，我们可以从容地面对不断变化的市场，向客户提供高水平的服务。

Please come to us and visit our team. We adjust our direction for you.
请来我们公司，视察我们的团队，我们根据您的要求不断地调整我们的工作方向。



Temper in China 我们在中国

China is the only country which has huge market potential in various fields. In 2008, we came to China and located at Jiangsu and entered into this market. We established a good sales and service network in more than 30 cities as well.

中国是世界上唯一一个在各个领域都拥有巨大的市场潜力的国家。2008年，我们来到中国，开始进入这个巨大的市场，在江苏常州建立生产基地，并在30多个城市建立了完善的销售服务网络。

T-CAB 真空灭弧室套筒式断路器



T-CABi 真空灭弧室固封式断路器





断路器结构采用整体型布局

弹簧操动机构与断路器本体部分采用一体化结构设计。一次主导电回路与机构采用前、后布局的形式，主导电回路部分位于断路器的后部，弹簧操动机构位于断路器的前部，手车推进机构位于断路器的下方，其结构紧凑、布局合理，整机外形尺寸小。

主导电回路采用套筒式或固封式结构

T-CAB 24/TCABi 24 系列户内真空高压断路器的主导电回路有套筒式和固封式两种结构形式可供用户根据不同的使用场所进行方便地选择。

■ **套筒式结构**：断路器的一次主导电回路的真空灭弧室布置在封闭的绝缘筒内，绝缘筒选用机电性能可靠的环氧树脂材料，并采用先进APG的工艺成型，改绝缘筒既起安装支撑作用，又起相间、相对地绝缘作用。该绝缘筒的设计充分考虑了国家标准及严酷工作条件的使用要求，不仅可以防止真空灭室不受外界环境的影响，防止灰尘和异物进入主回路的部分，而且可以确保即使在湿热及严重污秽的环境下，也可以对电压效应呈现出高阻态。

■ **固封式结构**：断路器的一次主导电回路采用固体绝缘技术的固封极柱，改固封极柱通过先进的自动压力凝胶APG工艺将真空灭弧室和一次主导电回路的其它零件直接固封在特种环氧树脂材料里，形成一个主导电回路模块。固封极柱安装端进行了内外双裙边的设计，改极柱具有大爬电比距、高机械强度、高零部件精度、零部件数量少、无需二次调整、搭接面少的特点。极柱电场分布均匀，避免了局部电场集中对有机绝缘的破坏。同时采用此种结构设计，可大大地简化一次主导电回路的装配工艺，彻底避免了主导电回路连接螺栓由于运行中振动而松动的问题，保证了主导电回路电联结的高可靠性，使断路器的一次主导电回路的实现免维护成为可能。

可靠的一体化弹簧操动机构

T-CAB 24/TCABi 24 系列户内真空高压断路器的弹簧操动机构为平面布置的弹簧操动机构，具有手动储能和电动储能功能，整机的外形尺寸小，断路器的整体刚度好，操动性能始终如一。

T-CAB 24/TCABi 24 系列户内真空高压断路器的操动机构主传动结构为成熟的12kV T-CAB(i)系列操动机构的延伸，主传动的可靠性有上万台的生产、运行经验，断路器整机动作的稳定性、可靠性高。

较好的手车互换性和适应性

T-CAB 24/TCABi 24 系列户内真空高压断路器的手车式外形尺寸与ABB生产的VD4-24手车式真空断路器完全一致，可实现手车之间的完全互换，从而其适应性强、适用范围广。T-CAB 24/TCABi 24 系列手车式真空断路器适配柜型为KYN□-24中置式高压成套开关柜。

中置式手车结构

T-CAB 24/TCABi 24 系列户内真空高压断路器的手车式采用中置式手车结构设计，使得整机体积小，结构紧凑，刚性好，运动灵活，配合精度高，此种结构设计，提高了断路器手车与开关柜之间活动电联结的可靠性及整个开关柜的动热稳定性。

T-CAB 24/TCABi 24 型24kV高压真空断路器手车为T-CAB/T-ABi型12kV真空断路器的底盘手车的技术延伸，采用丝杠推进机构，运动准确，具有成熟可靠的机械联锁系统。

灵活的安装方式

T-CAB 24/TCABi 24 系列户内真空高压断路器具有固定式和手车式两种安装方式，均可以十分方便地实现可靠的机械“五防联锁”。既可直接安装在各类型的固定式开关柜内，亦可配装在各类型可移开式开关柜的手车。

固封式真空极柱产品特点

天铂公司生产的浇注式极柱得以广泛的应用。采用最好的材料、最新的工艺和制造过程控制可以在批量生产中确保产品获得最高的质量。应用特殊的浇注技术，将真空灭弧室置入环氧树脂内形成整个电极部件。这种浇注式的极柱在整个使用过程中可实现免维护，值得一提的是它们采用标准化的设计且结构紧凑、牢固。元件装配过程中还可以简化真空断路器的组装工艺，并便于开关设备的操作人员在各种气候条件下使用。天铂提供的浇注式极柱真空断路器满足最高等级的质量标准并在可靠性方面迎合市场的最大需要。

■ 高可靠性

与传统的套筒式主回路相比，固封极柱的零、部件、导体搭界面、联接用的紧固件的数量都大大减少，从而简化了主导电回路装配环节，降低了主导电回路电阻，提高了主导电回路连接的可靠性；

■ 稳定的绝缘性能

灭弧室被嵌入环氧树脂固体材料后，极柱的外界环境对真空灭弧室的影响被降到最低，其外部绝缘能力可以免受灰尘、潮气、凝露和污秽等影响，完全满足GB/DL标准规定的2级污秽地区爬距的要求；

■ 结构更坚固

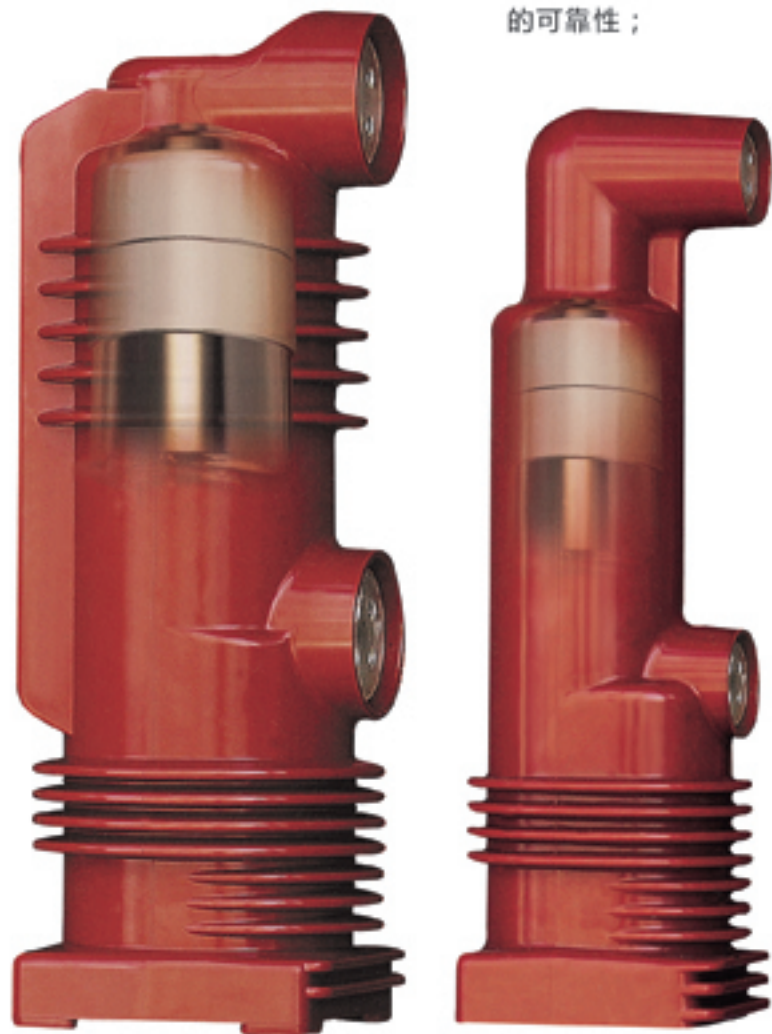
固封式结构可以为真空灭弧室提供更加充分的保护，使其在装配或运输过程中免受意外的机械冲击；

■ 免维护

由于整个极柱被浇成整体部件，真空管得到了充分的保护，真空灭弧室的免维护为断路器的免维护提供了条件；

■ 更环保

固封式真空断路器可在一定程度上替代SF6气体作为外绝缘的需要，因而更加环保。



真空灭弧室产品特点

欧洲原产真空灭弧室，专利触头材料和先进的封装技术，确保整个生命周期免维护

T-CAB 24/TCABi 24型真空断路器的核心元件真空灭弧室是新型真空灭弧室，该真空灭弧室具有以下特点：

■ 独特的R触头设计：

目前国内真空灭弧室厂家生产的灭弧室大多数使用杯状纵磁结构。T-CAB 24/TCABi 24型真空断路器使用具有自主知识产权的国际上独一无二的纵磁结构的R触头，使用R触头并经过电磁场优化设计的真空灭弧室具有以下优点：

- 分断短路电流时形成的纵向磁场强，热容性好，因而分断短路电流能力强、重燃率低、可靠性高，能满足首次100%额定短路电流的开断要求；
- R触头为集成化制造，结构强度高，分合闸过程中不会变形，短路分断性能稳定；
- R触头无引弧槽，外形完美，浑然一体，耐电压水平高；
- 回路电阻小：额定触头压力下 $I_n=1250A$ 时， $R=\pm 1\mu\Omega$ ； $I_n=1250A$ 时， $R=7\pm 1\mu\Omega$ ；
- 具有高可靠的容性负载及感性负载开断能力；
- 具有高可靠的异向接地故障电流开断能力；
- 在正常工作条件下具有极低的X射线辐射量，满足环境保护要求。

■ 完全一次封排工艺

■ 高稳定质量的陶瓷金属化工艺

■ 不锈钢直接钎焊工艺

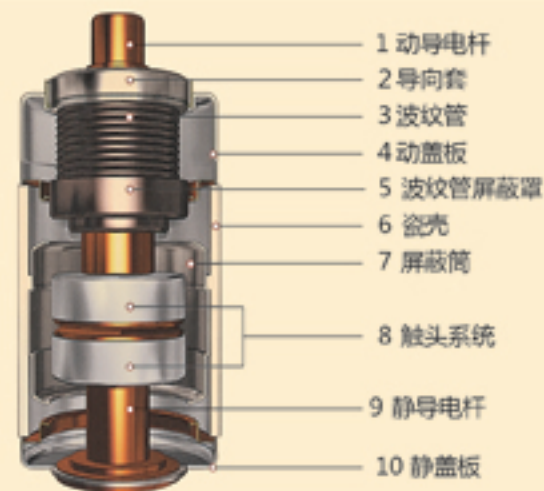


真空灭弧及开断原理

真空断路器的核心元件是真空灭弧室，真空灭弧室以真空作为灭弧和绝缘介质。真空灭弧室内具有很高的真空度，不存在可被电离的物质。

当灭弧室的动、静触头在操动机构的作用下带电分离时，在触头间将立即产生电弧，该电弧仅仅由触头材料的金属蒸汽构成。由于触头的特殊结构，在触头间隙中会产生纵磁场，纵磁场会促使真空电弧保持为扩散性。

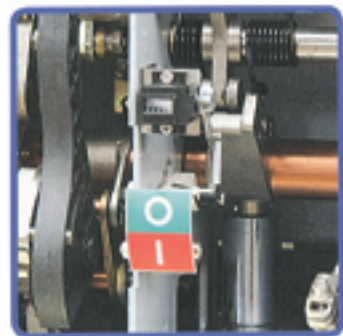
在导通的电流自然经过零点时，残留在间隙中的电荷和金属蒸汽快速复合或凝聚，使动静触头间的绝缘强度快速建立，真空灭弧室因此恢复了绝缘能力以及耐受系统瞬态恢复电压的能力，最终将电弧熄灭。





1 真空灭弧室

欧洲原产品牌真空灭弧室，专利触头材料和先进的封装技术，确保整个生命周期免维护。



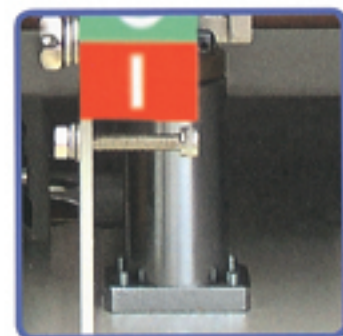
2 合闸单元

合闸单元结构简单，动作原理可靠，不仅从根本上杜绝了合闸后不能保持、拒分等故障的发生，而且降低了分闸所需的脱扣功。



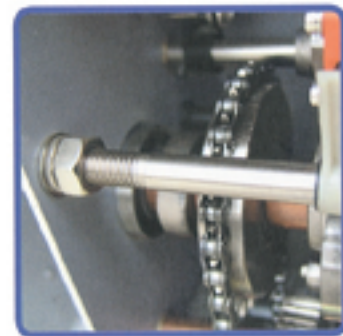
3 合分闸电磁铁

电磁铁采用全封闭结构设计，保证线圈不受潮。



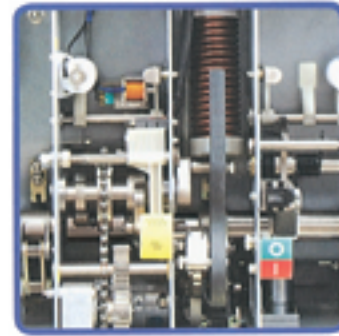
4 分闸缓冲器

高性能的分闸缓冲器可减少断路器在分闸时动触头过冲或反弹幅值，降低了断路器分闸时电弧重燃的概率，并保证了真空灭弧室波纹管的使用寿命。



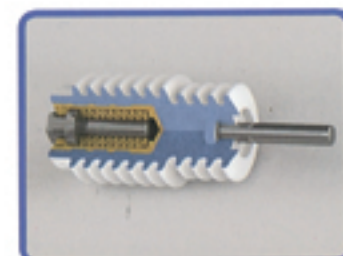
5 表面处理

80%的机构零件表面采用镀镍磷合金处理，大大提高了零件的防腐能力，确保机械始终如一的品质。

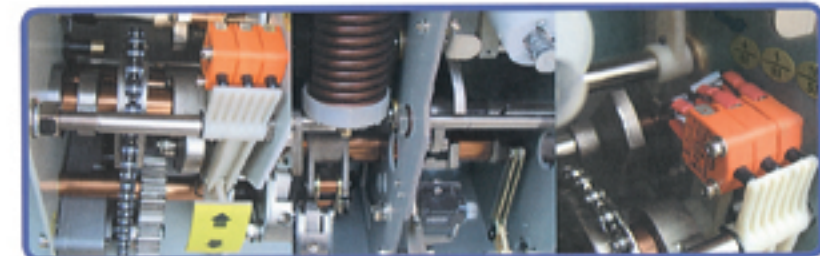


6 整体优点

操动机构结构简单、动作可靠，不同规格产品的零部件通用性强，同时维护方便。

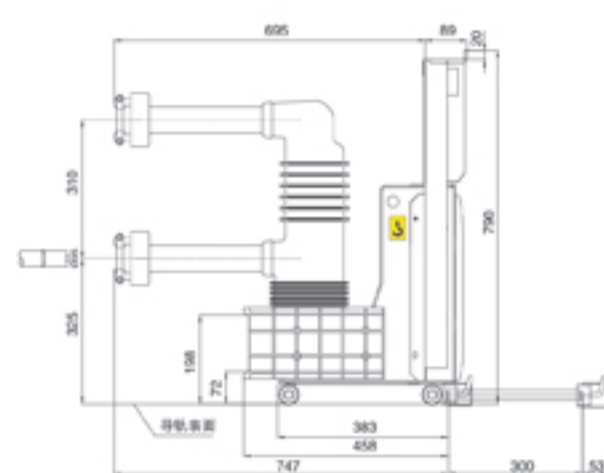
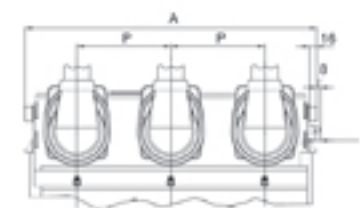


灭弧室扣片

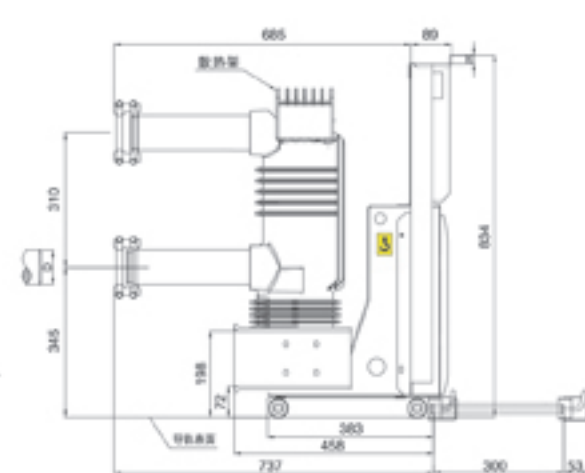
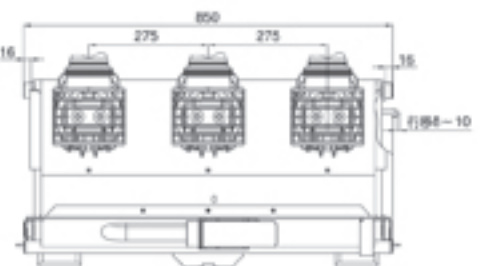
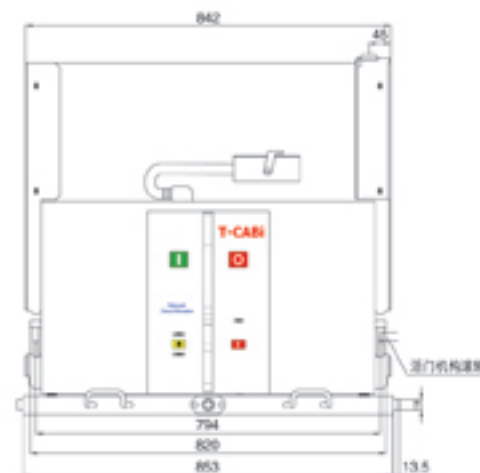


断路器的每一细节都力求精益求精!

固封式真空断路器(手车式)外形尺寸

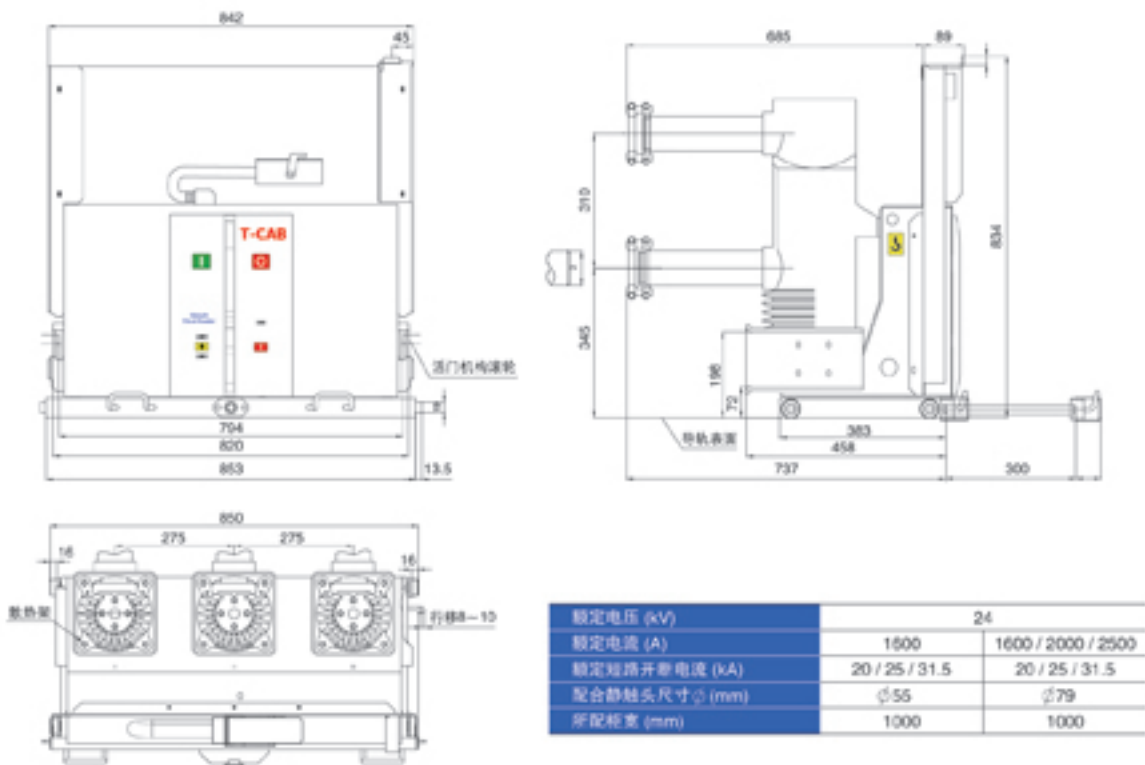
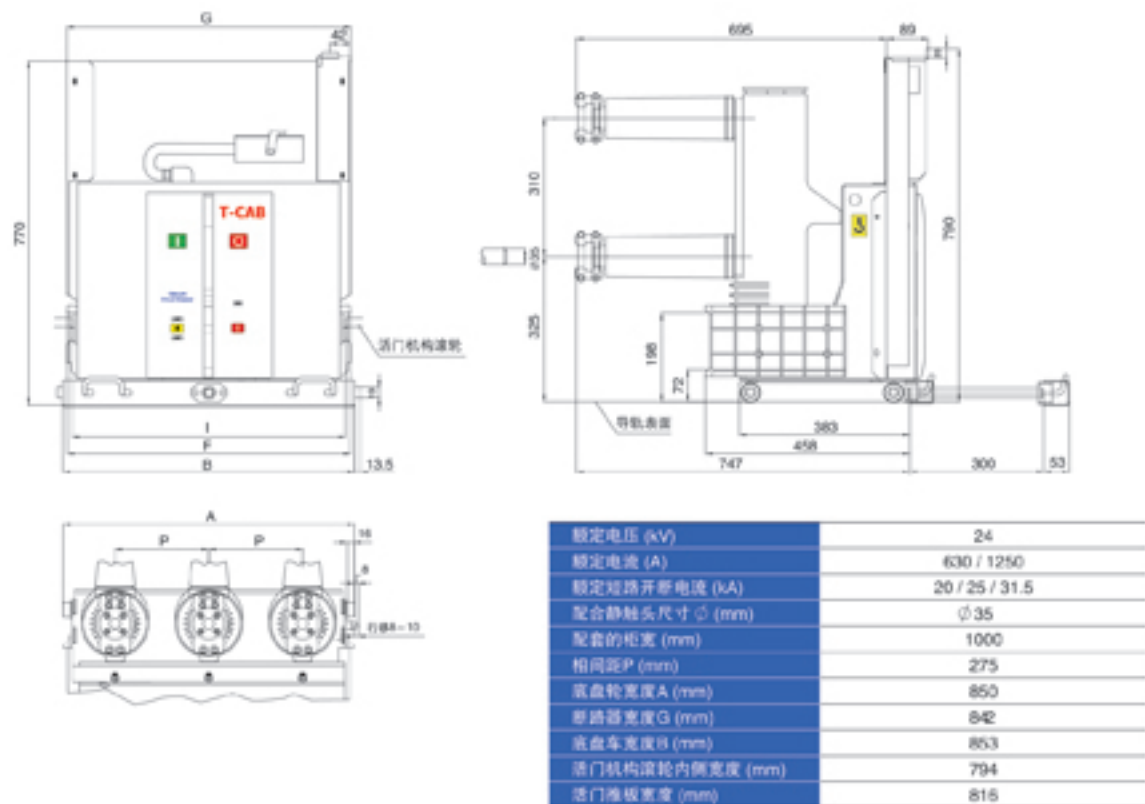


额定电压 (kV)	24
额定电流 (A)	630 / 1250
额定短路开断电流 (kA)	20 / 25 / 31.5
配合静触头尺寸 ϕ (mm)	$\phi 35$
配套的柜宽 (mm)	1000
相间距P (mm)	275
底盘轮宽度A (mm)	850
断路器宽度G (mm)	842
底盘车宽度B (mm)	853
活门机构滚轮内侧宽度 (mm)	794
活门挡板宽度 (mm)	816

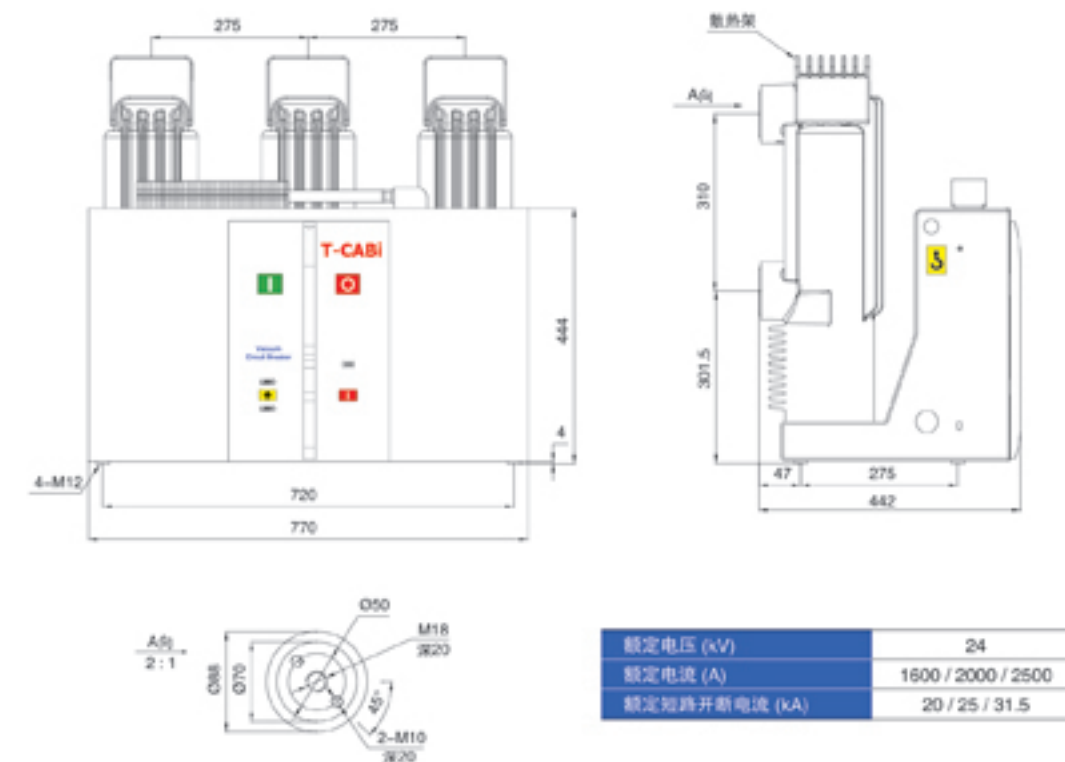
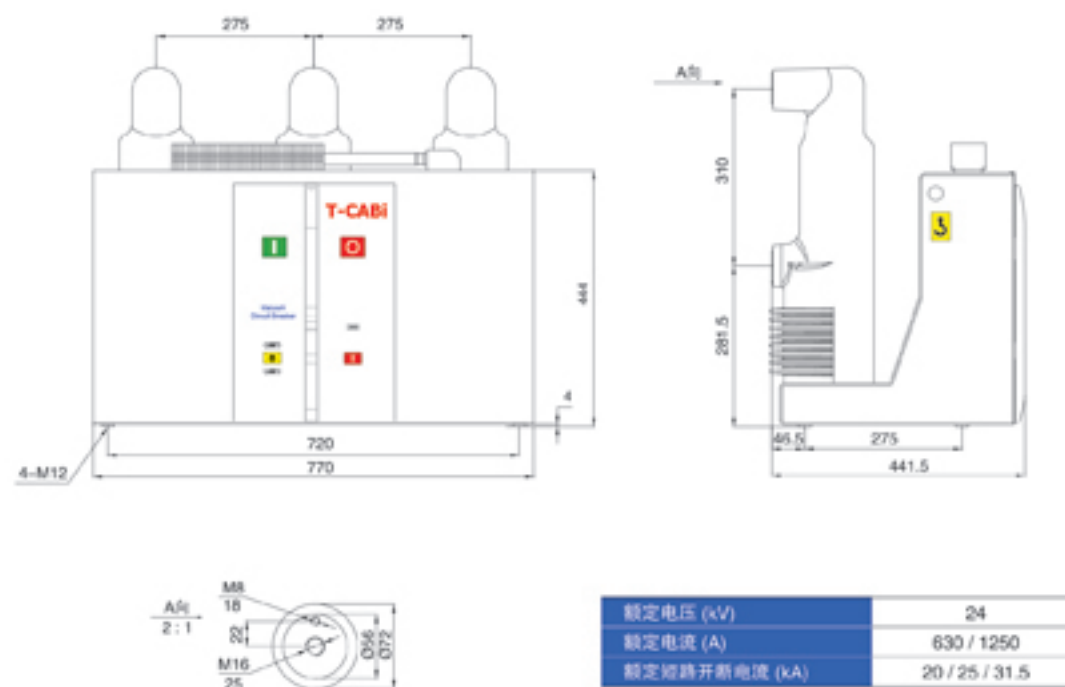


额定电压 (kV)	24	
额定电流 (A)	1600	1600 / 2000 / 2500
额定短路开断电流 (kA)	20 / 25 / 31.5	20 / 25 / 31.5
配合静触头尺寸 ϕ (mm)	$\phi 55$	$\phi 79$
所配柜宽 (mm)	1000	1000

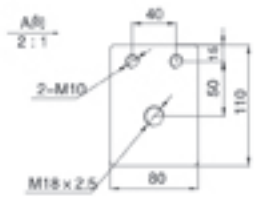
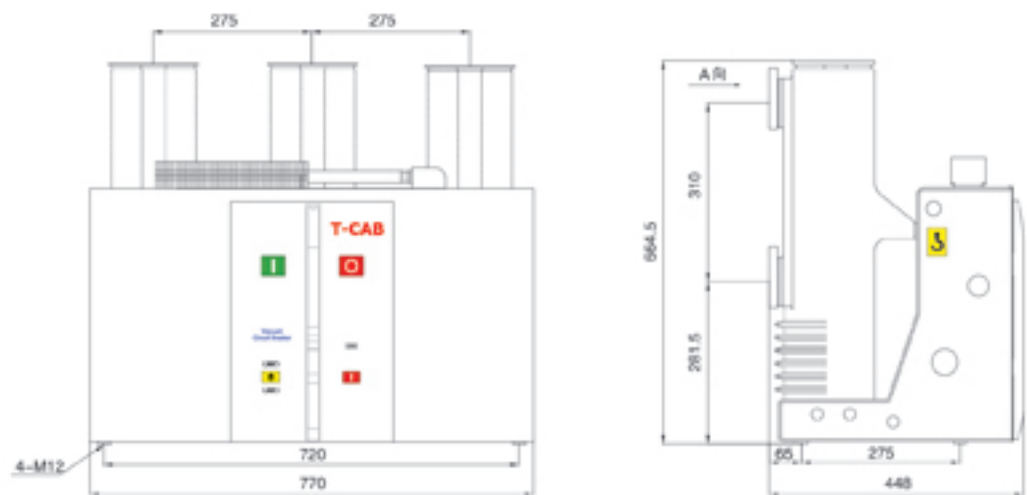
套筒式真空断路器(手车式)外形尺寸



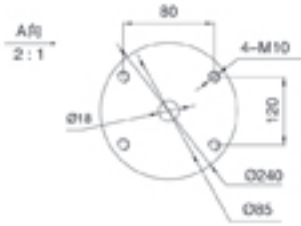
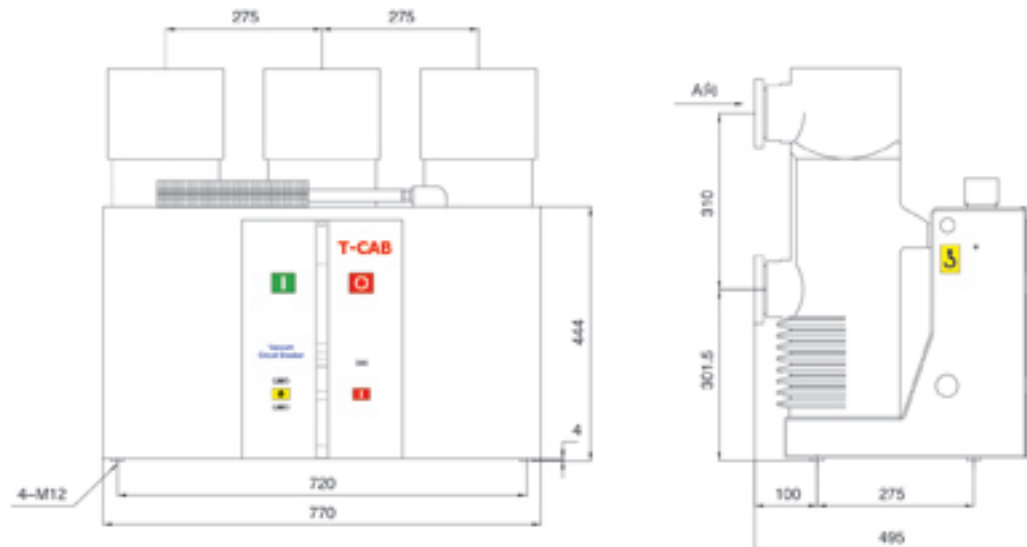
固封式真空断路器(固定式)外形尺寸



套筒式真空断路器(固定式)外形尺寸



额定电压 (kV)	24
额定电流 (A)	630 / 1250
额定短路开断电流 (kA)	20 / 25 / 31.5



额定电压 (kV)	24
额定电流 (A)	1600 / 2000 / 2500
额定短路开断电流 (kA)	20 / 25 / 31.5

序号	项目	单位	技术数据		
1	额定电压		24		
2	额定绝缘水平	kV	额定短时工频耐受电压 (1min)		
3			额定雷电冲击耐受电压 (峰值)		
4	额定频率	Hz	50		
5	额定电流	A		1250	
6			630	630	1600
7			1250	1250	2000
8					2500
9					
6	额定短路开断电流	kA	20	25	31.5
7	额定短时耐受电流		20	25	31.5
8	额定峰值耐受电流		50	63	80
9	4s热稳定电流		20	25	31.5
10	额定动稳定电流		50	63	80
11	额定短路关合电流 (峰值)		50	63	80
12	额定短路持续时间	S	4		
13	机械寿命	次	20000 (M2)		
14	额定电容器组关合涌流	kA	12.5 (频率不大于1000Hz)		
15	额定单个/背对背电容器组开断电流	A	630 / 400		
16	短路开断电流开断次数	次	274次 (E2)		
17	二次回路工频耐受电压	V	2000		
18	额定操作电压		AC110 / 220 DC110 / 220		
19	额定操作顺序		O-0.3s-CO-180s-CO		
20	储藏时间	s	≤ 15		
21	触头开距	mm	13 ± 1		
22	接触行程		4 ± 1		
23	相间中心距		210 ± 1.5 / 275 ± 1.5		
24	触头合闸弹跳时间	ms	≤ 2		
25	三相分、合闸不同期性	ms	≤ 2		
26	平均分闸速度 ¹	ms	1.1 ~ 1.7		
27	平均合闸速度 ²		0.6 ~ 1.1		
28	分闸时间	ms	≤ 60		
29	合闸时间		≤ 45		
30	触头分闸反弹幅度	mm	≤ 3		
31	动、静触头允许磨损累计厚度		3		
32	主导电回路电阻	μΩ	手车式	额定电流	
			≤ 45	630 ~ 1250A	
			≤ 35	1600 ~ 2000A	
			≤ 25	2500A以上	

¹ 平均分闸速度是指断路器触头刚分开 8mm 的平均速度；
² 平均合闸速度是指断路器触头合前 8mm 的平均速度。

储能电机技术参数

型号	额定电压 (V)	额定输入功率 (W)	正常工作电压范围	额定电压下的储能时间(S)
ZYJ55-1	DC110V	75, 100	85% ~ 110% 额定电压	≤ 10
	DC220V			

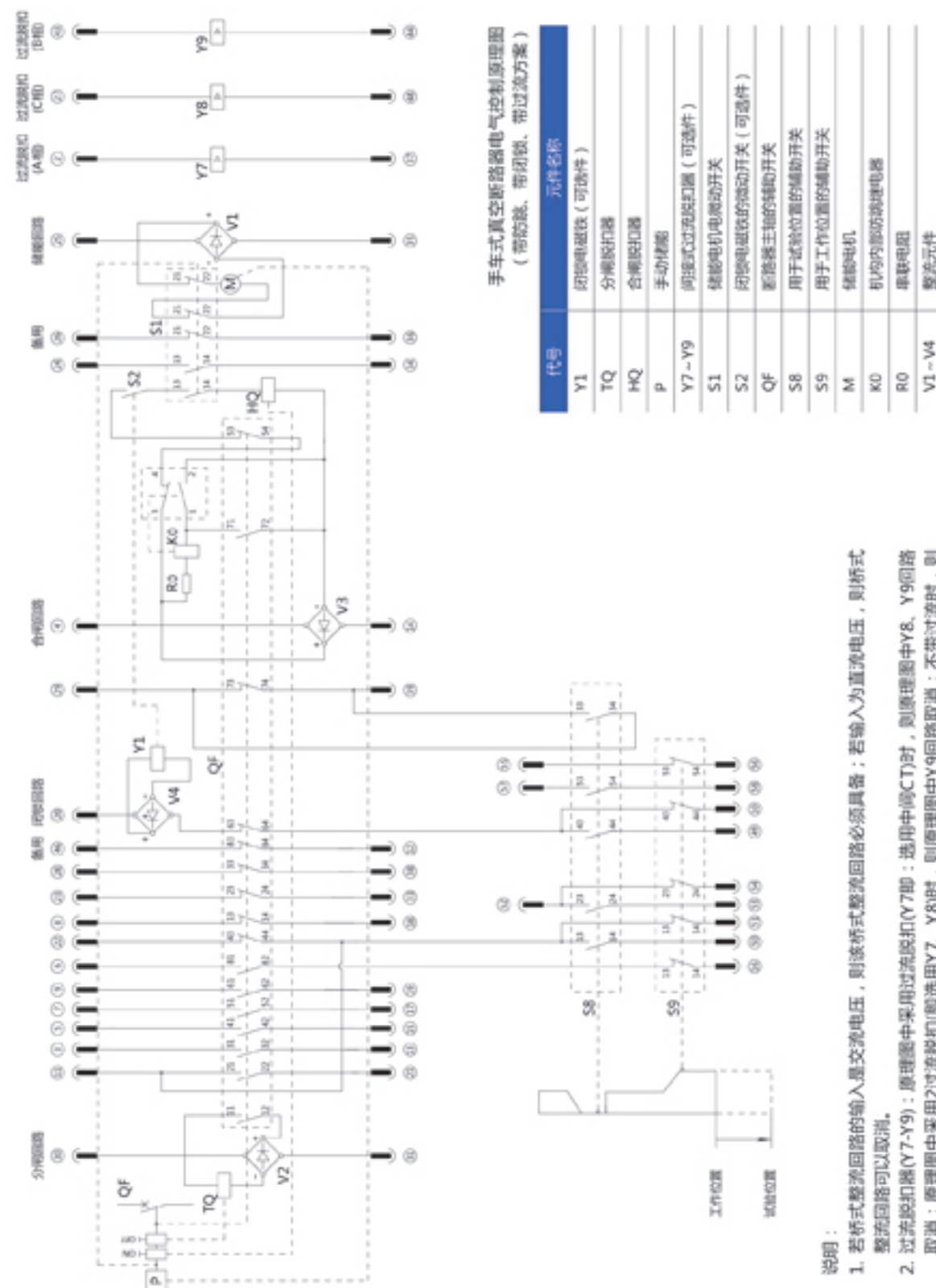
合、分闸电磁铁及相关电气元件技术参数

项目	类别	合闸电磁铁		分闸电磁铁		闭锁电磁铁		防跳继电器	
		DC220	DC110	DC220	DC110	DC220	DC110	DC220	DC110
额定工作电压(V)		DC220	DC110	DC220	DC110	DC220	DC110	DC220	DC110
额定工作电流(A)		1.1	2.2	1.1	2.2	25 mA		9.1 mA	
额定电功率(W)		242	242	242	242	2.7		1.0	
正常工作电压范围		85% ~ 110%额定电压		65% ~ 120%额定电压 低于30%额定电压时, 开关不能分闸		-		-	

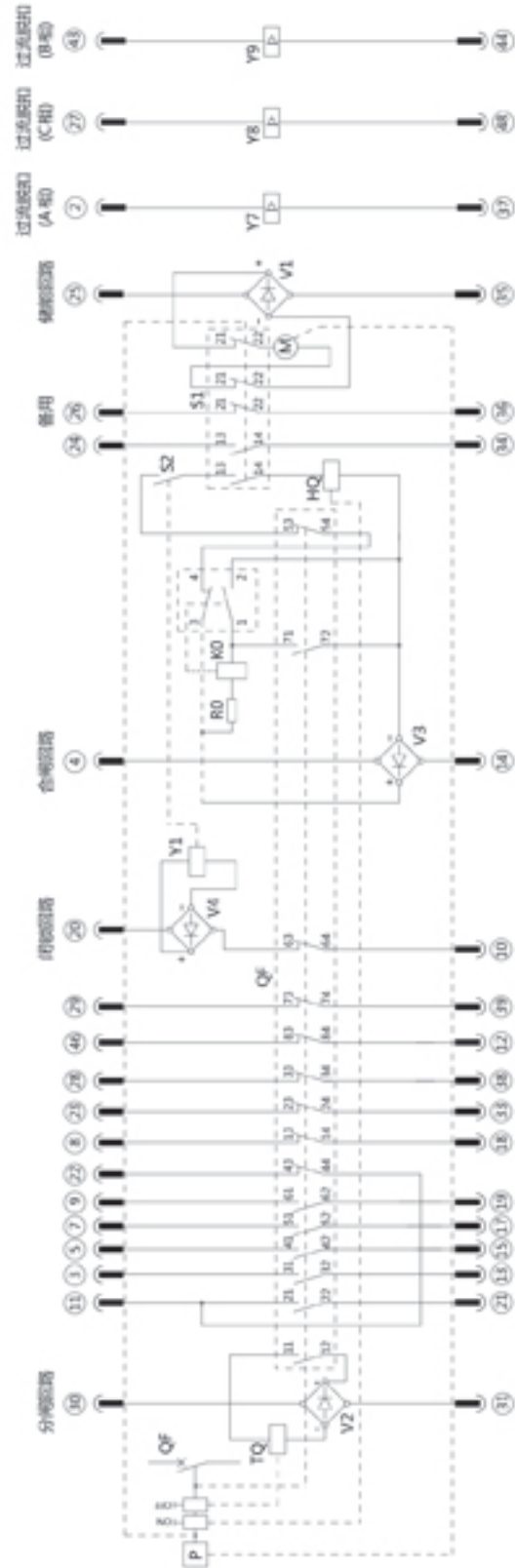
二次控制回路方案组合

控制电压	闭锁方案	防跳方案	欠压脱扣方案	过流脱扣方案	
AC 220V	带电气闭锁	带防跳继电器	带欠压脱扣	带过流脱扣器	过流脱扣器数量
DC 220V					2过流 / 3过流
AC 110V	不带电气闭锁	不带防跳继电器	不带欠压脱扣	不带过流脱扣器	动作电流值
DC 110V					3.5 / 5 / 7.5 / 10

手车式真空断路器电气原理图

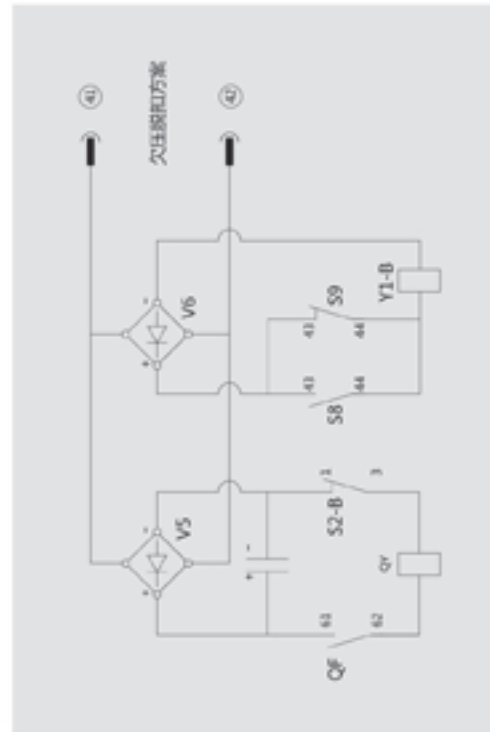


固定式真空断路器电气原理图



固定式真空断路器电气控制原理图
(断路器状态为分闸、未储能)

代号	元件名称
V1	闭锁电磁铁 (可选项)
TQ	分闸脱扣器
HQ	合闸脱扣器
P	手动储能
Y7~Y9	间接式过流脱扣器 (可选项)
S1	储能电机驱动开关
S2	闭锁电磁铁的驱动开关 (可选项)
QF	断路器主触头的辅助开关
M	储能电机
KO	机构内部防跳继电器
R0	串联电阻
V1~V6	整流元件
QY	欠压电磁铁 (可选项)
Y1-B	欠压闭锁电磁铁 (可选项)
S2-B	欠压闭锁电磁铁的辅助开关



T-CAB(i)-24 合同订货规范

相间距 (mm)	<input type="checkbox"/> P=275	<input type="checkbox"/> h1/h2=325/310
极间距 (mm)		<input type="checkbox"/> h1/h2=345/310
额定电流 (A)	<input type="checkbox"/> 630 <input type="checkbox"/> 1250 <input type="checkbox"/> 1600 <input type="checkbox"/> 2000 <input type="checkbox"/> 2500 <input type="checkbox"/> 3150	
额定短路开断电流 (kA)	<input type="checkbox"/> 20 <input type="checkbox"/> 25 <input type="checkbox"/> 31.5 <input type="checkbox"/> 40	
主回路配置	<input type="checkbox"/> 套筒式(T-CAB) <input type="checkbox"/> 固封式(T-CABi)	
安装方式	<input type="checkbox"/> 手车式 <input type="checkbox"/> 固定式	
梅花触头片数	<input type="checkbox"/> CT-24 (配 ϕ 35 静触头) <input type="checkbox"/> CT-30 (配 ϕ 49 静触头)	
操作电压	储能回路	<input type="checkbox"/> AC/DC 110V <input type="checkbox"/> AC/DC 220V
	合、分闸回路	<input type="checkbox"/> AC/DC 110V <input type="checkbox"/> AC/DC 220V
配置要求	防跳装置	<input type="checkbox"/> 有防跳装置 <input type="checkbox"/> 无防跳装置
	闭锁装置	<input type="checkbox"/> 有闭锁装置 闭锁回路电压 <input type="checkbox"/> AC/DC 110V <input type="checkbox"/> AC/DC 220V
		<input type="checkbox"/> 无闭锁装置
	过流方案	<input type="checkbox"/> 有过流 <input type="checkbox"/> 二过流 (A、C相) <input type="checkbox"/> 三过流 (A、B、C相) <input type="checkbox"/> 2.5A <input type="checkbox"/> 3.5A <input type="checkbox"/> 5A
		<input type="checkbox"/> 无过流
欠、失压装置	<input type="checkbox"/> 有欠、失压装置 欠、失压回路电压 <input type="checkbox"/> AC110V <input type="checkbox"/> AC220V	
	<input type="checkbox"/> 无欠、失压装置	
接地装置	<input type="checkbox"/> 铜排摩擦接地 <input type="checkbox"/> 接地触头接地 <input type="checkbox"/> 接地夹接地 <input type="checkbox"/> 固定螺钉接地 (固定式)	
外形尺寸	<input type="checkbox"/> T-CAB(i) 系列标准外形 <input type="checkbox"/> 非标外形图 (请附图)	
二次接线方案	<input type="checkbox"/> T-CAB(i) 系列标准接线 <input type="checkbox"/> 非标接线 (请附图)	
固定式联锁	<input type="checkbox"/> T-CAB(i) 系列标准联锁 <input type="checkbox"/> 非标联锁 (请附图) <input type="checkbox"/> 无联锁	
其它技术要求		

请填写订货规范并确认回传!